

Montage- en bedieningshandleiding

voor installateur
en klant

Installatie
Bediening
Inwerkingstelling
Storingen



SLR 2.0



49000381

Dank u voor de aankoop van dit apparaat.
Lees aandachtig de handleiding, zodat u de mogelijkheden
van dit apparaat ten volle kunt benutten.

22.04.2008

Inhoudsopgave

| | | | | |
|--|-----------|------------|---|-----------|
| Impressum | 2 | 7.1 | Zonneoptimalisering warm water | 22 |
| Technische gegevens en overzicht apparaat | 3 | 7.2 | Zonneoptimalisering verwarmingscircuit..... | 23 |
| Gebruiksvoorbeelden | 4 | 8. | Bijverwarming | 23 |
| 1. Installatie | 5 | 8.1 | Bijverwarming warm water | 23 |
| 1.1 Montage | 5 | 8.2 | Bijverwarming verwarmingscircuit..... | 24 |
| 1.2 Elektrische aansluiting..... | 6 | 9. | Warm water | 24 |
| 1.2.1 Overzicht elektrische aansluitingen..... | 6 | 9.1 | Oplading boiler..... | 24 |
| 1.2.2 Sensoren..... | 6 | 9.2 | Circulatie | 24 |
| 1.2.3 Relais..... | 7 | 9.3 | Voorrang gebruikswater (WW-voorrang) | 25 |
| 1.2.4 Bus..... | 7 | 10. | Verwarmingscircuits | 25 |
| 1.2.5 Netaansluiting..... | 8 | 10.1 | Weersgestuurd verwarmingscircuit..... | 25 |
| 2. Sensoren | 8 | 10.2 | Afstandsbediening..... | 25 |
| 2.1 Temperatuursensoren..... | 8 | 10.3 | Maximumbegrenzing verwarmingscircuit | 25 |
| 2.2 Afstandsbediening | 8 | 10.4 | Modus verwarmingscircuit | 25 |
| 3. Werkingsmodules | 9 | 10.5 | Verwarmingsgrafiek | 26 |
| 3.1 Werkingsmodus van de werkingsmodules..... | 9 | 10.6 | Regeling mengkraan | 26 |
| 3.2 Afstandsbediening | 9 | 10.7 | Zomeruitschakeling (Zomer)..... | 26 |
| 3.3 Werkingsmodule voor verwarmingscircuits..... | 10 | 10.8 | Anti-vries (Vorst-AT)..... | 26 |
| 3.4 Regelparameters en afleeskanalen..... | 10 | 10.9 | Weergave status verwarmingscircuits | 26 |
| 3.5 Aansluitklemmen gebruik verwarmingscircuits | 11 | 11. | Installatie | 27 |
| 3.6 Werkingsmodule voor zwembad | 12 | 11.1 | Stookolieketel (Tmin KF1) | 27 |
| 3.7 Regelparameters en afleeskanalen..... | 12 | 11.2 | Houtketel (Tmin KF2) | 27 |
| 3.8 Aansluitklemmen voor zwembadgebruik..... | 13 | 11.3 | Overschotenergie..... | 27 |
| 3.9 Beschrijving werking voor zwembad..... | 14 | 11.4 | Schoorsteenveger | 28 |
| 4. Posities | 15 | 11.5 | Dekvloer drogen..... | 28 |
| 4.1 Positie sensoren | 15 | 11.6 | Toerentalregeling | 28 |
| 4.2 Positie relais | 15 | 11.7 | Weekschakelklok..... | 29 |
| 5. Basisprincipes bediening | 16 | 12. | Zwembad | 30 |
| 5.1 Bedieningselementen en display | 16 | 12.1 | Bijverwarming..... | 30 |
| 5.2 Werkings-LED | 16 | 12.2 | Bijverwarming via overschot..... | 30 |
| 5.3 Gebruikerscodes..... | 17 | 12.3 | Bijverwarming via ketel | 30 |
| 5.4 Menudiagram | 18 | 12.4 | Regeling vertrek..... | 31 |
| 5.5 Overzicht menu's..... | 19 | 13. | Schema's 4 en 8 | 31 |
| 5.6 Eerste inwerkingstelling..... | 20 | 13.1 | Warmtewisseling..... | 31 |
| 6. Zonnewerking | 20 | 13.2 | Terugloopsysteem..... | 31 |
| 6.1 Collector afgesloten..... | 20 | 13.3 | Normtemperatuur ketel 0-10V | 31 |
| 6.2 Noodstop collector (Tcolnood) | 20 | 14. | Positie klemmen | 32 |
| 6.3 Noodstop boiler | 20 | 15. | Werkingsmodi ketel | 54 |
| 6.4 Zonneoplading boiler ($\Delta T_{aan}/\Delta T_{uit}$) | 20 | 15.1 | Werkingsmodus pR..... | 54 |
| 6.5 Maximumwerking boiler (SFmax) | 21 | 16. | Tips voor foutopsporing | 55 |
| 6.6 Boiler actief/inactief..... | 21 | 16. | Veiligheidsrichtlijnen | 56 |
| 6.7 Pendeloplading..... | 21 | 18. | Conformiteitsverklaring | 56 |
| 6.8 Koelfunctie collector (Tcolmax)..... | 21 | | | |
| 6.9 Vakantiemodus | 22 | | | |
| 6.10 Werking voor buizencollector..... | 22 | | | |
| 7. Zonneoptimalisering | 22 | | | |

Impressum

Uitgever: CitrinSolar Energie- u. Umwelttechnik GmbH

Belangrijke opmerking

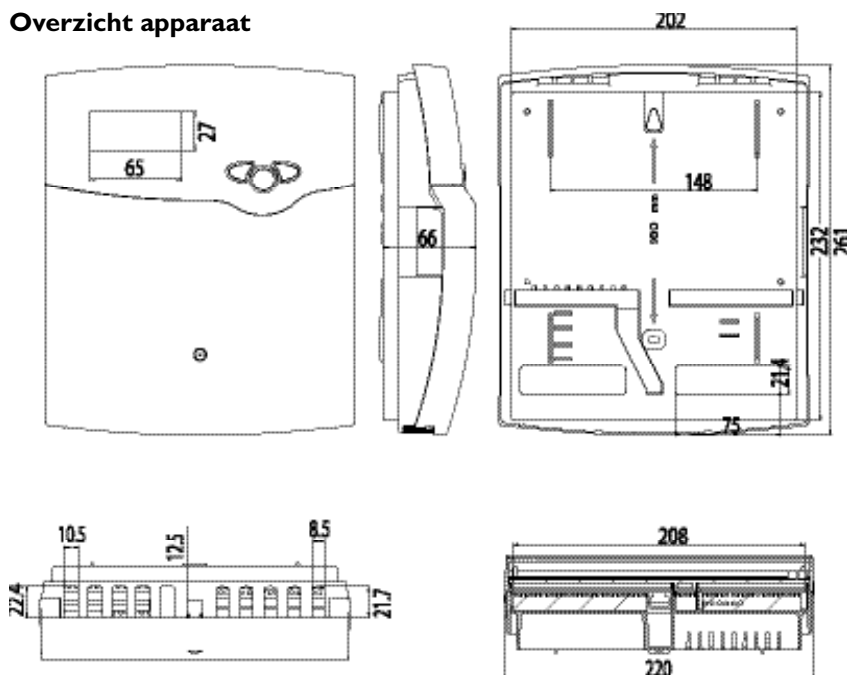
De tekst en tekeningen van deze handleiding werden met de grootst mogelijke zorgvuldigheid en volgens de beste kennis opgesteld. Fouten zijn echter nooit uit te sluiten, daarom wijzen we u op het volgende:

uw projecten moeten altijd gebaseerd zijn op nauwkeurige berekeningen en plannen conform de huidige normen en DIN-richtlijnen. Wij geven geen garantie over de volledigheid

van alle in deze handleiding gepubliceerde tekeningen en teksten, ze worden enkel gebruikt als voorbeeld. Indien de inhoud ervan gebruikt wordt, is dat uitdrukkelijk op eigen risico van de gebruiker. Alle aansprakelijkheid van de uitgever voor onjuiste, onvolledige of verkeerde informatie en alle eventueel daaruit ontstane schade wordt uitgesloten.

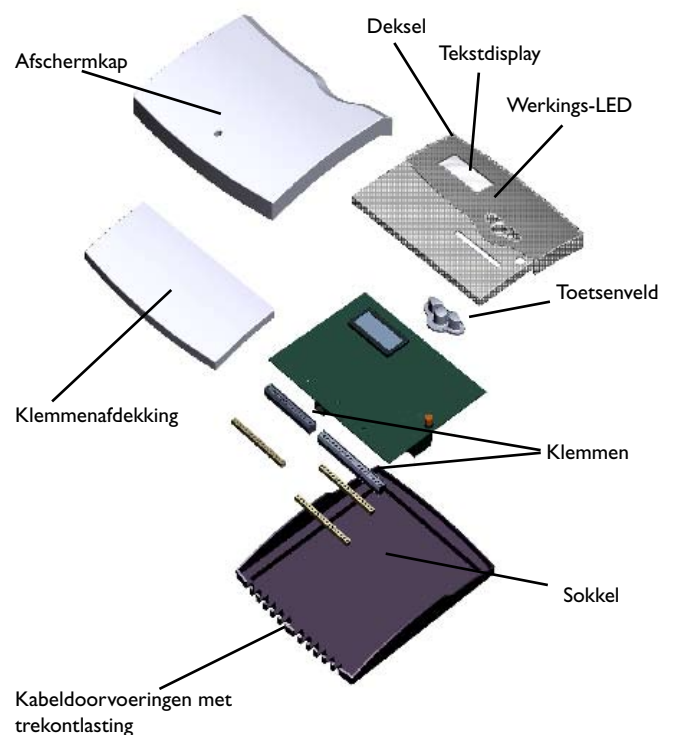
Vergissingen en technische aanpassingen voorbehouden

Overzicht apparaat



Technische gegevens

| | |
|---------------------------|--|
| Behuizing: | Kunststof, PC-ABS en PMMA |
| Beschermingsgraad: | IP 20 / DIN 40 050 |
| Omgevingstemp.: | 0...40 °C |
| Afmetingen: | 260 x 216 x 64 mm |
| Inbouw: | Wandmontage, inbouw elektrische kast mogelijk |
| Display: | LCD-display met 4 regels, verlicht, met menustructuur (meertalig), 2-kleuren-LED |
| Bediening: | 3 druktoetsen op behuizing |
| Functies: | Zonnesysteemregelaar voor ge- bruik in zonne- en verwarmings- systemen. Sturing van tot drie weersafhankelijke verwarmings- circuits. Instelbare installatiepara- meters en bedieningsopties (via menu's), balans- en diagnosefun- cties, werkingscontrole volgens BAW-richtlijnen |
| Sensingangen: | 14 Pt1000-sensoren en 2 FV-SLR- afstandsbedieningen |
| Relaisuitgangen: | 13 relaisuitgangen, 9 daarvan stan- daard-, 3 elektronische relais voor toerentalregeling en één potenti- aalvrije relais |
| Bus: | VBus® |
| Voeding: | 220 ... 240 V~ |
| Schakelvermogen: | 6,3 (1)A (220 ... 240) V~ |
| Vervuilinggraad: | 2 |



| | |
|-------------------------|----------|
| Spanningspieken: | 2,5 kV |
| Hardheidsproef: | 75 °C |
| Werkingswijze: | Type 1.c |



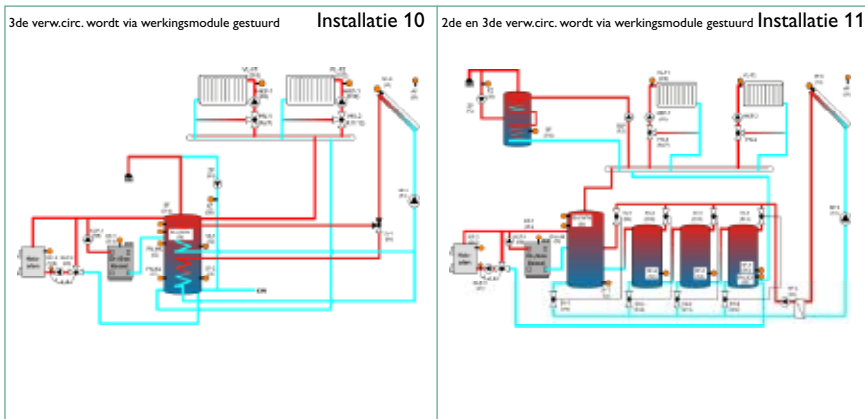
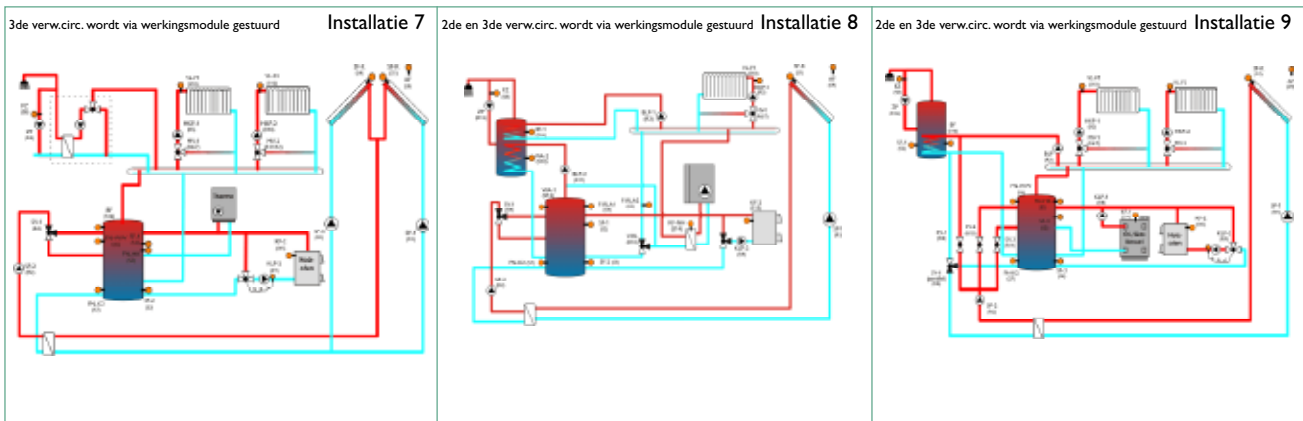
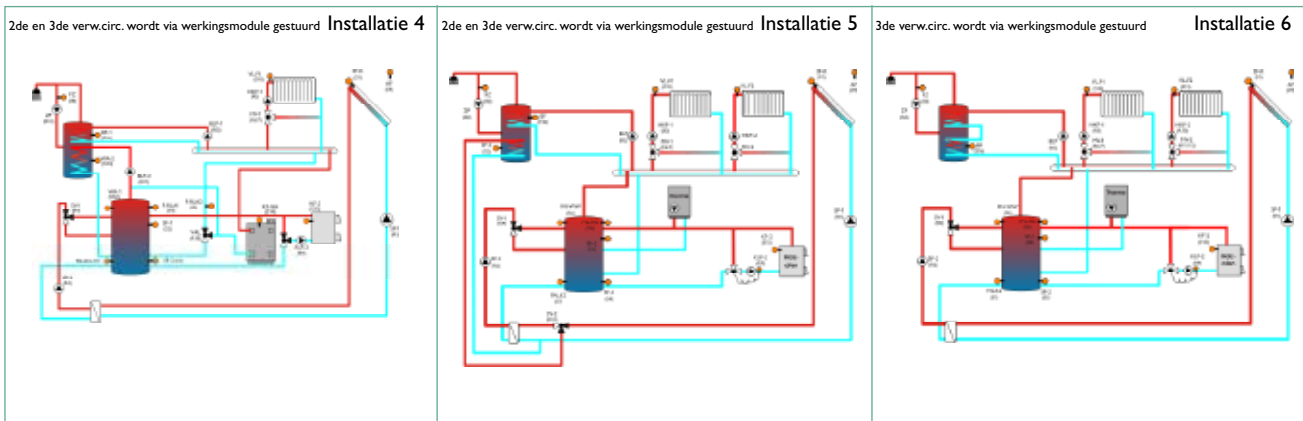
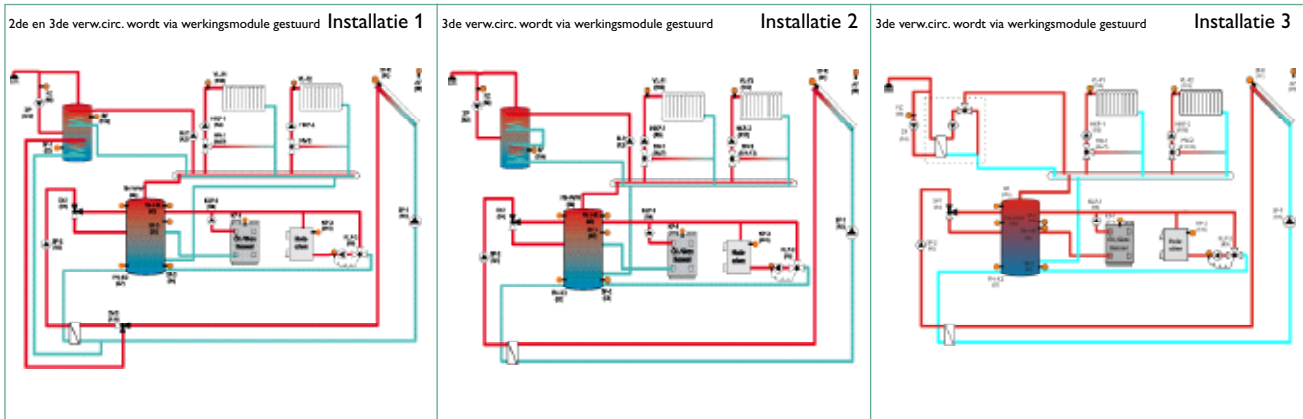
Elektrostatische ontlading kan elektronische onderdelen beschadigen.



Opgepast, onderdelen onder spanning!



Gebruiksvoorbeelden SLR



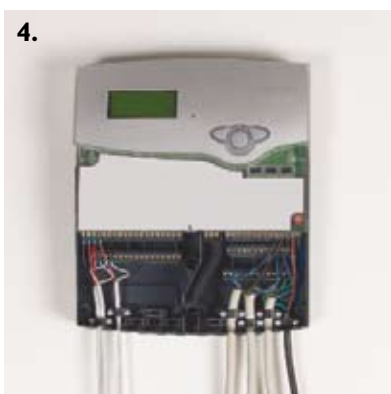
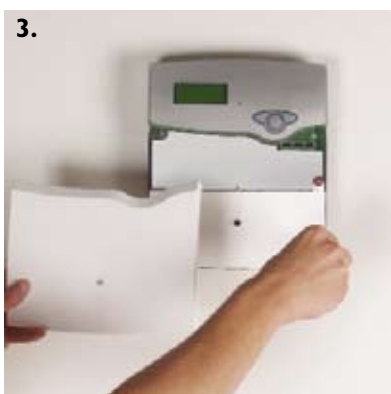
1. Installatie

1.1 Montage



Opgelet!

Alvorens de behuizing te openen, de netspanning afsluiten.



De montage mag enkel uitgevoerd worden in droge binnenruimtes en op een even ondergrond. Denk eraan dat het apparaat, voor een foutloze werking, op de gekozen plaats niet aan sterke elektromagnetische velden blootgesteld mag worden.

De regelaar moet d.m.v. een bijkomende isolatieschakelaar met een neutrale geleider van minstens 3 mm op alle fasen of d.m.v. een scheidingsapparaat volgens de geldende installatieregels van het net gescheiden kunnen worden. Bij de installatie van de netaansluitingskabel en sensorcabels, op gescheiden kanalen letten.

1. Sleufschroef van de afschermkap losdraaien en de kap naar onderen toe van de behuizing nemen. Dan de sleufschroef van de klemmenafdekking losdraaien en de afdekking verwijderen.
Het bovenste bevestigingspunt op de ondergrond markeren en de bijgevoegde plug met de bijbehorende schroef vormmonteren.
2. De behuizing op het bovenste bevestigingspunt bevestigen, het onderste bevestigingspunt op de ondergrond markeren (afstand gaten 160 mm, zie rugzijde sokkel), dan de onderste plug plaatsen.
- Behuizing bovenaan ophangen en vastzetten met de onderste bevestigingsschroeven.
3. Relais- en sensorcabels en de netaansluitingskabel op het klemmenbord aansluiten en vastmaken met trekontlasting.
4. Klemmenafdekking en afschermkap van de behuizing terugplaatsen en bevestigen met de sleufschroeven.

Tip:

Om de aansluiting van de kabels gemakkelijker en overzichtelijker te maken, kunt u vlak onder de regelaar een kabelgoot (bv. 60 x 110 mm) monteren. Dan de leidingen afgestript in de klemmenstrook voeren.



Inhoud zakje bijbehoren:

2 x plug en schroef voor bevestiging aan wand

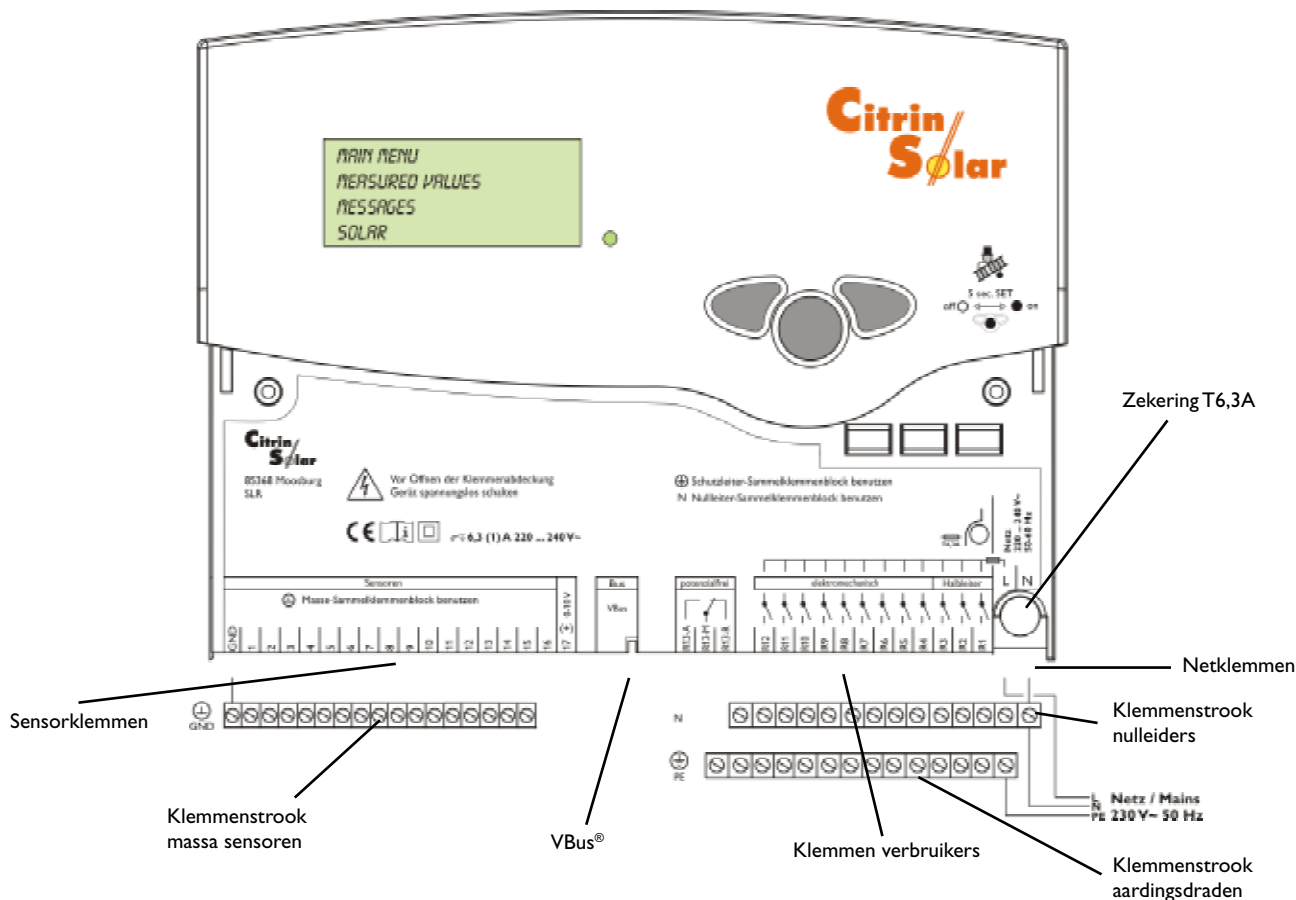
1 x reserveglazenzekering T6,3 A

11 x trekontlastingsklemmen met schroeven

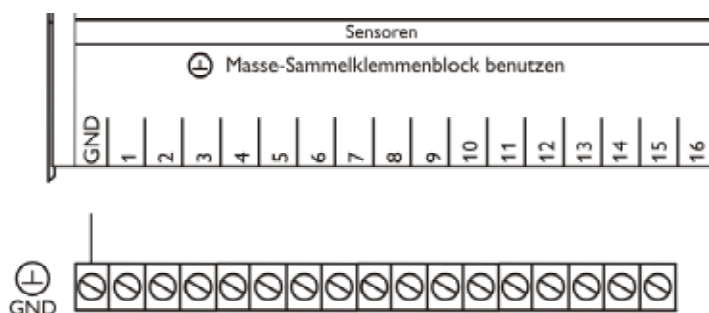
3 x condensator 4,7 nF voor parallelaansluiting in geval van een belasting kleiner dan 20 W

1.2 Elektrische aansluiting

1.2.1 Overzicht elektrische aansluitingen



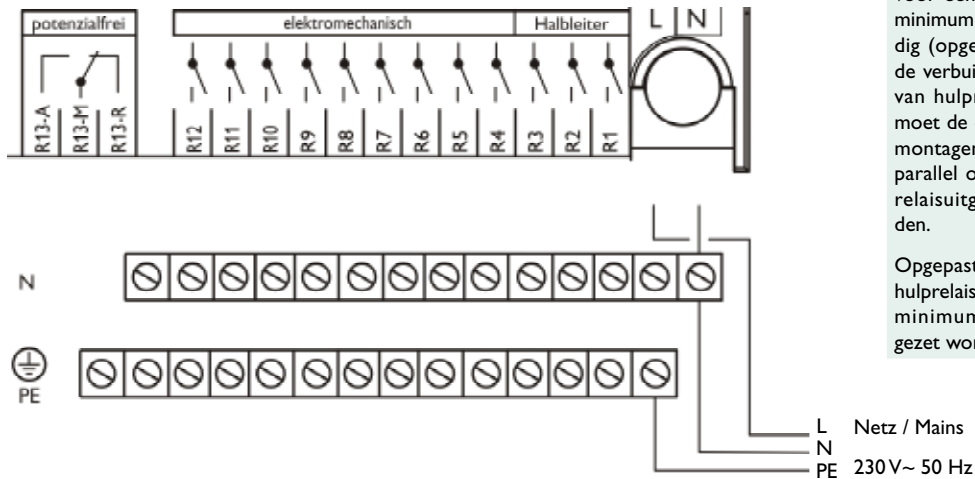
1.2.2 Sensoren



De regelaar is voorzien van 16 ingangen voor sensoren. De aansluiting van de massa voor sensoren gebeurt via de „klemmenstrook massa sensoren“ (GND).

- De **temperatuursensoren** worden met willekeurige polarisatie op klemmen S1...S10, S12 en S14...S16 en GND aangesloten.
- De FV-SLR-**afstandsbedieningen** kunnen op klemmen S11 en S13 aangesloten worden

1.2.3 Relais



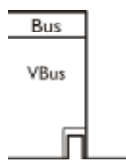
Opmerking:
 Relais R1 tot R3 zijn voor de toerentalregeling uitgevoerd als elektronische relais. Ze hebben, voor een foutloze werking, een minimumbelasting van 20 W nodig (opgenomen vermogen van de verbruikers). Bij de aansluiting van hulprelais, motorventielen moet de condensator die bij het montage materiaal is bijgevoegd parallel op de overeenkomstige relaisuitgang aangesloten worden.
 Opgepast: bij de aansluiting van hulprelais of ventielen moet het minimum toerental op 100% gezet worden.

De regelaar is uitgerust met in totaal 13 relais, waarop de **verbruikers** (regelingscomponenten), zoals pompen, ventielen, mengkranen en hulprelais aangesloten worden:

- **Relais R1 ... R3** zijn elektronische relais, die ook geschikt zijn voor toerentalregeling:
 R1 ... R3 = werkcontact R1 ... R3
 N = nulleider N (klemmenstrook)
 PE = aarding PE (klemmenstrook)

- **Relais R4 ... R12** zijn elektromagnetische relais met sluitcontact:
 R4 ... R12 = werkcontact R4 ... R12
 N = nulleider N (klemmenstrook)
 PE = aarding PE (klemmenstrook)
- **Relais 13** is een potentiaalvrije relais met wisselcontact:
 R13-M = schakelcontact R13
 R13-A = werkcontact R13
 R13-R = rustcontact R13

1.2.4 Bus

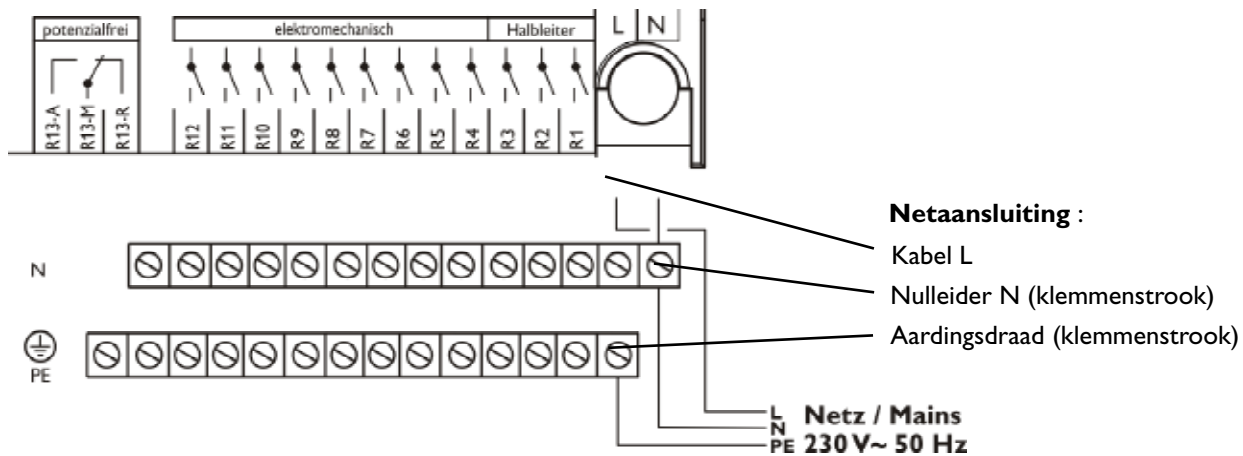


Schroefaansluitingsklemmen

De regelaar is uitgerust met een Vbus-interface voor datacommunicatie:

de VBus® dient voor datacommunicatie en energievoorziening van externe modules. Hij wordt, met willekeurige polarisatie, op de twee "Vbus"-klemmen aangesloten. Via die databus kunnen één of meerdere VBus®-modules, zoals bv. de werkingsmodule aangesloten worden.

1.2.5 Netaansluiting



De stroomvoorziening van de regelaar moet via een externe netschakelaar gebeuren (laatste fase!) en de voedingsspanning moet 210 ... 250 Volt (50 ... 60 Hz) bedragen. Soepele kabels moeten met de bijgevoegde trek-

ontlastingsklemmen en bijbehorende schroeven aan de behuizing vastgemaakt worden of in een kabelgoot (zie tip pagina 5) in de behuizing van de regelaar gevoerd worden.

2. Sensoren

2.1 Temperatuursensoren



Dompelsensor FK

Voor de SLR-regelaar van Citrin Solar werden precisietemperatuursensoren in Pt1000-uitvoering (FKP) gebruikt.

FK: 1,5 m lange weers- en temperatuurbestendige siliconekabel voor temperaturen van -50 °C ... +180 °C, bij voorkeur voor de collector.

Opmerking:

Om schade door overspanning aan de collectorsensoren (bv. door bliksemontladingen in de buurt) te vermijden, bevelen we het gebruik aan van de **SP1**-overspanningsbeveiliging.



De geldende plaatselijke en VDE-richtlijnen moeten in acht genomen worden. De sensorcablen geleiden laagspanning en mogen niet met leidingen die meer dan 50 volt geleiden in een gemeenschappelijk kabelgoot liggen. De sensorcablen kunnen tot op 100 m verlengd worden, waarbij de diameter van de verlengkabel 1,5 mm² (of 0,75 mm² voor kabels tot 50 m lang) moet bedragen. **De verlengkabel van de sensoren moet altijd met getwiste en beschermde aders zijn, zodat vreemductie en een foute werking van de regelaar vermeden worden.** Voor dompelsensoren moeten dompelhulzen gebruikt worden.

2.2 Afstandsbediening



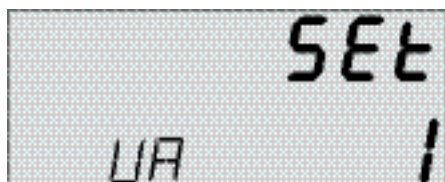
De FV-SLR-afstandsbediening zorgt voor een eenvoudige instelling van de verwarmingscurve van de regelaar vanuit de woonruimte. Een stijging van de verwarmingscurve leidt tot een verhoging en een daling tot een verlaging van de vertrektemperatuur. De afstandsbediening bevat ook de "Verwarmingscircuit uit"- en "Partymodus"-functies.

3. Werkingsmodules

3.1 Werkingsmodus van de werkingsmodules

Het subadres van de werkingsmodule werd in de fabriek volgens de gewenste werking instellen op "1" ingesteld. Na inwerkingstelling moet u het subadres

Het subadres instellen:



- De behuizing openen
- Met „+“ en „-“ kanaal SA selecteren
- Toets „SET“ indrukken, op het display knippert nu „SET“
- Selecteer met „+“ en „-“ het gewenste subadres
- Bevestig uw keuze met de “SET”-toets“

| | | Uitbreidingsmodule 1 | Uitbreidingsmodule 2 | Uitbreidingsmodule 3 | Uitbreidingsmodule 4 |
|-------------------|----|----------------------|----------------------|----------------------|----------------------|
| | | Subadres 1 | Subadres 2 | Subadres 3 | Subadres 4 |
| Installatieschema | 1 | ---- | Verwarmingscircuit 2 | Verwarmingscircuit 3 | Zwembad |
| | 2 | ---- | ---- | Verwarmingscircuit 3 | Zwembad |
| | 3 | ---- | ---- | Verwarmingscircuit 3 | Zwembad |
| | 4 | ---- | Verwarmingscircuit 2 | Verwarmingscircuit 3 | Zwembad |
| | 5 | ---- | Verwarmingscircuit 2 | Verwarmingscircuit 3 | Zwembad |
| | 6 | ---- | ---- | Verwarmingscircuit 3 | Zwembad |
| | 7 | ---- | ---- | Verwarmingscircuit 3 | Zwembad |
| | 8 | ---- | Verwarmingscircuit 2 | Verwarmingscircuit 3 | Zwembad |
| | 9 | ---- | Verwarmingscircuit 2 | Verwarmingscircuit 3 | Zwembad |
| | 10 | ---- | ---- | Verwarmingscircuit 3 | Zwembad |
| | 11 | ---- | Verwarmingscircuit 2 | Verwarmingscircuit 3 | Zwembad |

3.2 Afstandsbediening



De FV-SLR voor het zwembad maakt de instelling van de zwembadlogica heel wat makkelijker:

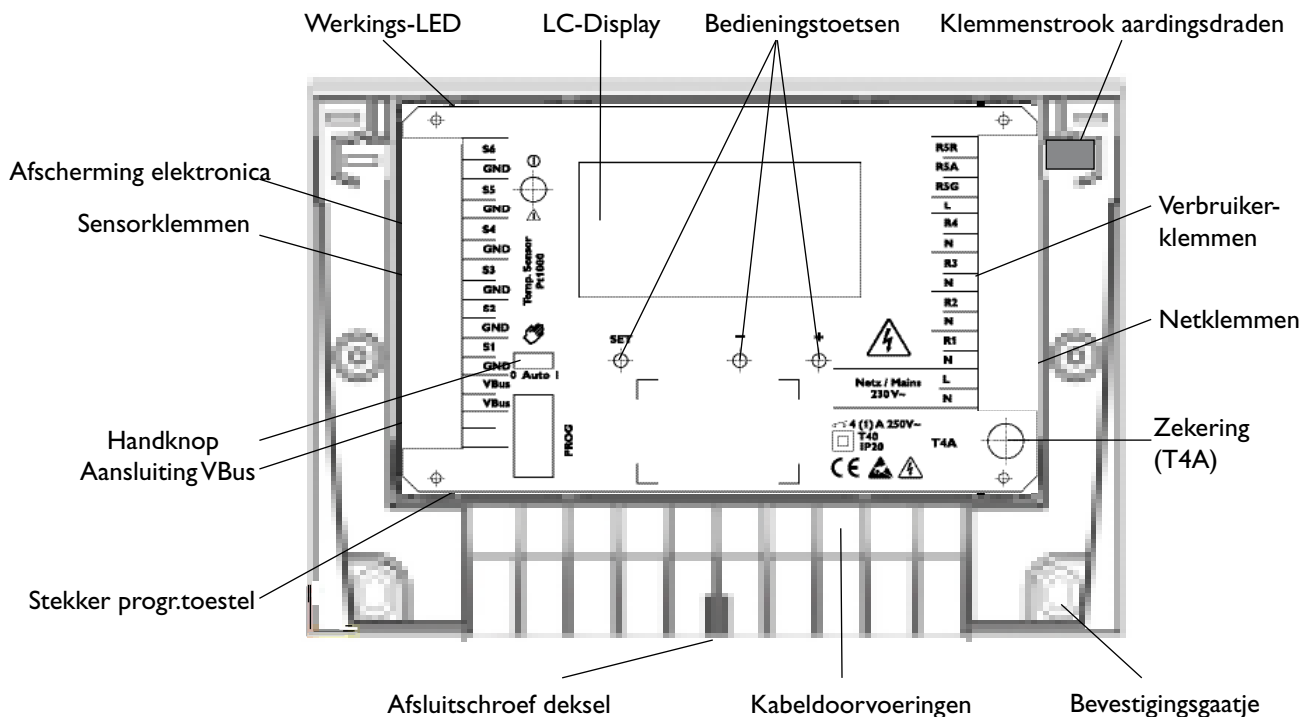
- Bijverwarming via zonne-energie en ketel
- Bijverwarming enkel via zonne-energie
- Uitschakelen zwembadverwarming



De FV-SLR voor verwarmingscircuits dient voor de instelling van de vertrektemp van de verwarmingscircuits:

- Partymodus
- +/- Verhoging/verlaging van de vertrektemperatuur
- Verwarmingscircuit uit

3.3 Werkingsmodule voor verwarmingscircuits



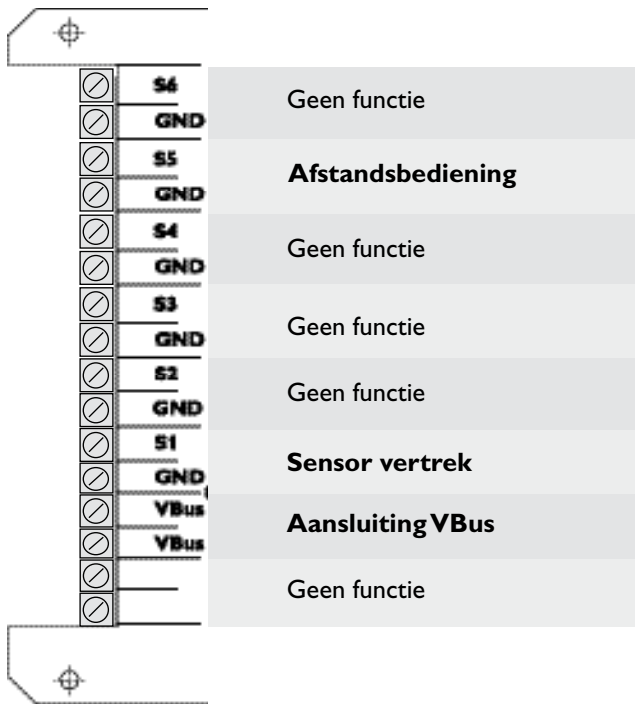
3.4 Regelparameters en afleeskanalen

Kanalen uitbreiding verwarmingscircuit

- **S1** Sensor vertrek mengcircuit
- **S2** niet actief
- **S3** niet actief
- **S5** Afstandsbediening
- **R1** Pomp verwarmingscircuit
- **R2** Mengkraan open
- **R3** Mengkraan toe
- **R5** niet actief
- **FC** FoutCode
Foutcode, afleeskanaal werkingsmodule
0 = OK
1 = Storing sensor
2 = Bus uitgevallen
- **VK** Versie compatibiliteit
Systeemherkenning van de werkingsmodule door de regelaar, afleeskanaal werkingsmodule
4=MSR
- **UA** Subadres (2 of 3 voor verwarmingscircuits)
Het subadres moet volgens het gebruik ingesteld worden, zie **pagina 9**
- **PG** ProGamma
Versie Programma hardware, afleeskanaal werkingsmodule
- **VN** VersieNummer
Versienummer software, afleeskanaal werkingsmodule
- **Werkings-LED**
rood knipperend = systeemstoring
groen opgelicht = alles in orde
groen knipperend = handbediening
- **Handknop**
Met de handknop kan de werking van de pomp van het verwarmingscircuit bepaald worden. Wanneer de pomp in Hand aan of Hand uit gezet wordt, worden de mengrelais uitgeschakeld.

3.5 Aansluitklemmen gebruik verwarmingscircuits

Afb. 1

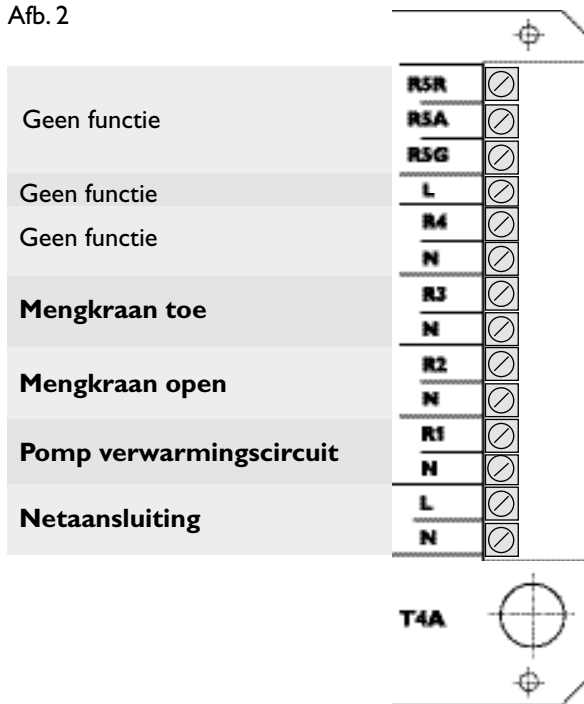


Via de afstandsbediening wordt het verwarmingscircuit op eenvoudige wijze uitgeschakeld, de vertrektemperaturen +- veranderd of het verwarmingscircuit in "Partymodus" gezet.

De aansluiting van de sensoren gebeurt met willekeurige polarisatie (Sx/GND) op klemmen S1 en S5 (zie aansluit-schema afb. 1).

De configuratie van de module gebeurt via de hoofdregelaar. Regelaar en werkingsmodule worden op de Vbus-klemmen verbonden met willekeurige polarisatie.

Afb. 2



De aansluiting van de verbruikers gebeurt met inachtnaeme van de polarisatie (Rx/N) op klemmen R1 tot R3 (zie klemmenschema afb. 2). De aardingsdraden moeten in de klemmenstrook voor aardingsdraden samengelegd worden.

De **Netaansluiting** gebeurt op

klemmen N en L:

N = nulleider N

L = kabel L

Klemmenstrook aardingsdraden

R1 = Pomp VC

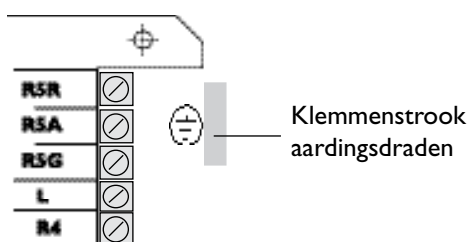
R2 = Mengkraan open

R3 = Mengkraan toe

geen functie R4

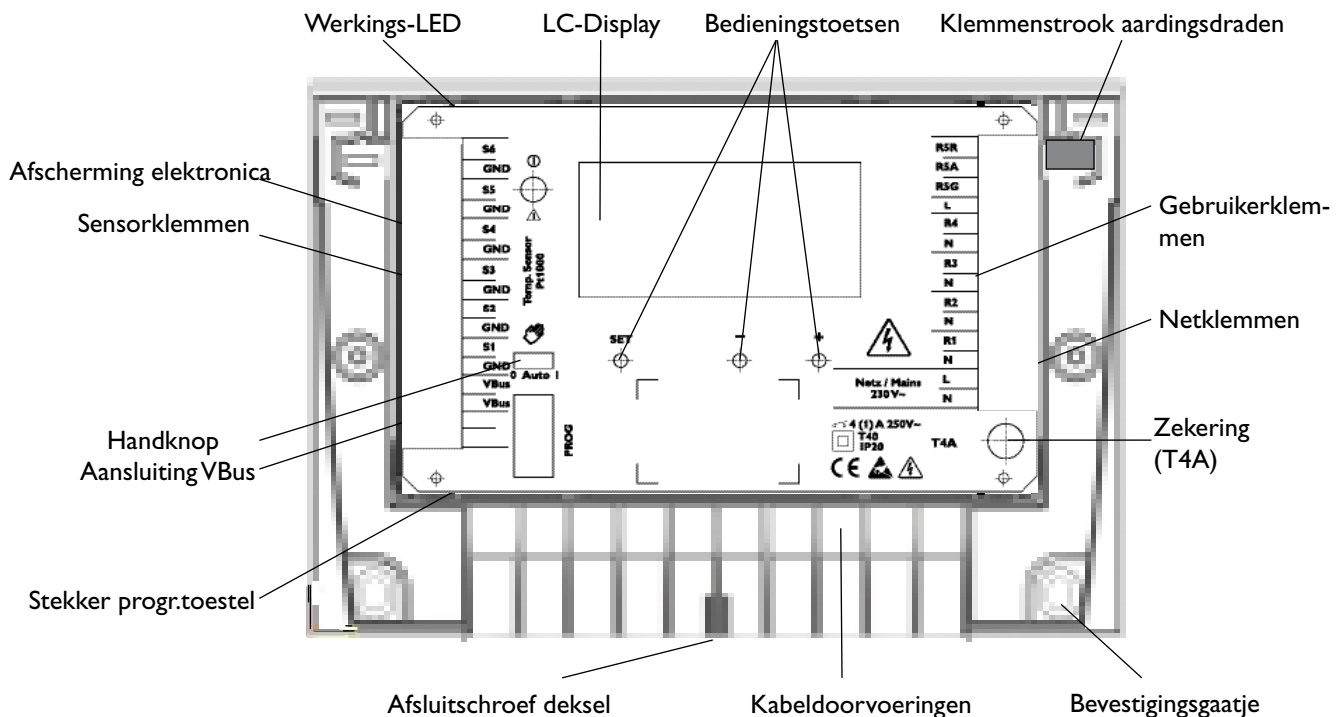
geen functie R5

Afb. 3



Neem de klemmenstrook voor aardingsdraden uit het bijgeleverde zakje. Sluit in spanningloze toestand alle aardingsdraden aan en steek de klemmenstrook in de daarvoor voorziene uitdieping (zie positie afb. 3).

3.6 Werkingsmodule voor zwembad



3.7 Regelparameters en afleeskanalen

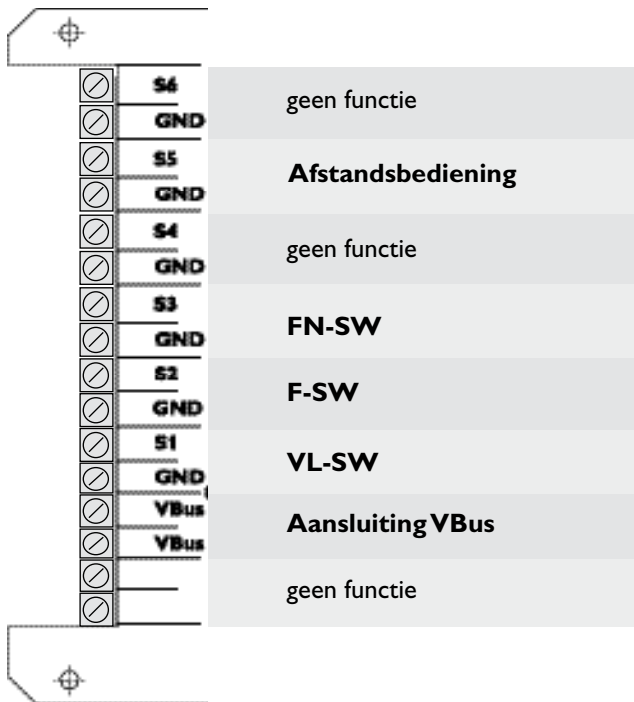
Kanalen zwembaduitbreiding

- **S1** Sensor vertrek mengcircuit (VL-SW)
- **S2** Sensor zwembadwater (F-SW)
- **S3** Sensor bijverw. zwembad (FN-SW)*
- **S5** Afstandsbediening*
- **R1** Pomp verwarmingscircuit
- **R2** Mengkraan open
- **R3** Mengkraan toe
- **R5** Potentiaalvrije relais, schakelt parallel met R1*
- **FC** FoutCode
Foutcode, afleeskanaal werkingsmodule
0 = OK
1 = Storing sensor
2 = Bus uitgevallen
- **VK** Versie compatibiliteit
Systeemherkenning van de werkingsmodule door de regelaar, afleeskanaal werkingsmodule
4=MSR
- **UA** Subadres (4 voor zwembad)
Het subadres moet volgens het gebruik ingesteld worden, zie **pagina 9**.

- **PG** ProGramma
Programmaversie van de hardware, afleeskanaal werkingsmodule
 - **VN** VersieNummer
Versienummer van de software, afleeskanaal werkingsmodule
 - **Werkings-LED**
rood knipperend = systeemstoring
groen opgelicht = alles in orde
groen knipperend = handbediening
 - **Handknop**
Met de handknop kan de werking van de pomp van het verwarmingscircuit bepaald worden. Wanneer de pomp in Hand aan of Hand uit gezet wordt, worden de relais uitgeschakeld.
- * S3: enkel nodig bij bijverwarming door ketel
* S5: voor zwembad uit/ enkel solair/ solair en brander
* **R5: voor de rechtstreekse sturing van de zwembadpomp; klemmen R5A en R5G gebruiken**

3.8 Aansluitklemmen voor zwembadgebruik

Afb. 1

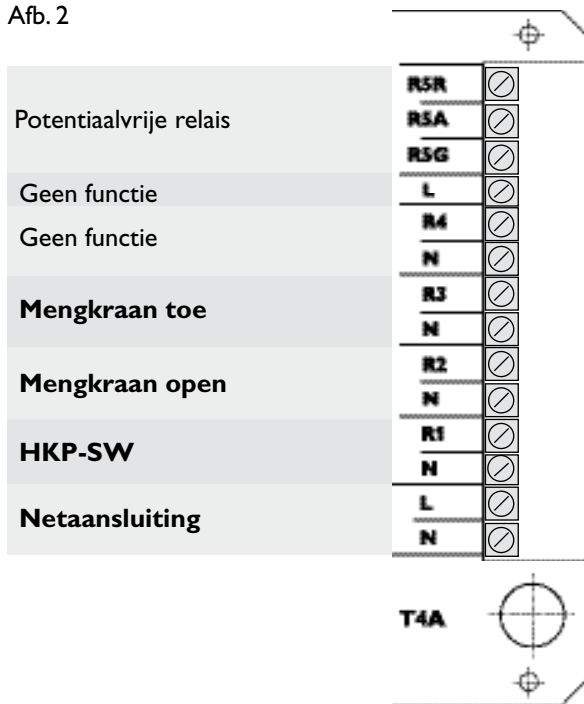


Via de afstandsbediening wordt de bijverwarming op eenvoudige wijze uitgeschakeld en uitgevoerd met het overschot aan zonne-energie of via de ketel.

De aansluiting van de sensoren gebeurt met willekeurige polarisatie (Sx/GND) op klemmen S1 en S5 (zie aansluitschema afb. 1).

De configuratie van de module gebeurt via de hoofdregelaar. Regelaar en werkingsmodule worden met willekeurige polarisatie op de Vbus-klemmen aangesloten.

Afb. 2



De aansluiting van de verbruikers gebeurt met inachtnaeme van de polarisatie (Rx/N) op klemmen R1 tot R3 (zie aansluitschema afb. 2). De aardingsdraden moeten in de klemmenstrook voor aardingsdraden samengelegd worden.

De **netaansluiting** gebeurt op klemmen N en L:

N = nulleider N

L = kabel L

Klemmenstrook aardingsdraden

R1 = HKP-SW (pomp verw.circuit zwembad)

R2 = mengkraan open

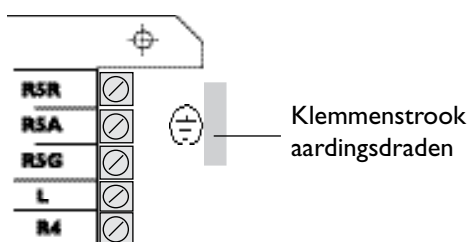
R3 = mengkraan toe

geen functie R4

R5 = potentiaalvrije relais (pR)

* R5: voor de rechtstreekse sturing van de pomp voor het zwembad, klemmen R5A en R5G gebruiken.

Afb. 3



Via de potentiaalvrije relais pR wordt de pomp voor het zwembad of de vermogensschakelaar van de pomp gestuurd. Daarmee wordt ervoor gezorgd dat de pomp voor het zwembad zowel via haar eigen regeling als via de bijverwarmingslogica van de SLR gestuurd wordt (relaisschema zie pag. 12;* R5).

De uitdieping voor de klemmenstrook voor aardingsgeleiders vindt u op afb. 3.

3.9 Beschrijving werking voor zwembad

1. Enkel zonnepompe (BVW overschot):

- Via voeler F-SW wordt een normtemperatuur toegekend aan het zwembadwater. Indien de weekschakelklok (WE) vrijgegeven is en de normtemperatuur in het zwembadwater niet bereikt wordt, zet de regelaar de bijverwarming in werking. Wanneer na oplading de normwaarde opnieuw bereikt wordt, wordt de bijverwarming uitgeschakeld.
- De onderste voeler in de boiler zorgt volgens de fabrieksinstelling voor de bijverwarming door overschotenergie. Indien de voeler meer dan 60°C detecteert, worden het mengcircuit en de voedingspomp geactiveerd om het zwembadwater te verwarmen. Detecteert de voeler een temperatuur onder 30 °C, dan wordt de bijverwarming via overschotenergie uitgeschakeld. Zowel de voeler (boven- of onderaan) als de in- en uitschakeltemperaturen zijn instelbaar.

2. Zonnepompe en bijverw. via ketel (BVW ketel):

- Via voeler F-SW wordt een normtemperatuur toegekend aan het zwembadwater. Indien de weekschakelklok (WE) vrijgegeven is en de normtemperatuur in het zwembadwater niet bereikt wordt, zet de regelaar de bijverwarming in werking. Wanneer na oplading de normwaarde opnieuw bereikt wordt, wordt de bijverwarming uitgeschakeld.
- Indien het zwembad bijverwarming nodig heeft, wordt het mengcircuit met de voedingspomp geactiveerd om het zwembadwater te verwarmen. Nu controleert een bijkomende voeler (FN-SW) of de temperatuur in het bovenste gedeelte van de boiler hoog genoeg is. De boiler temperatuur moet minstens 5 ° warmer zijn dan de normtemperatuur van het mengcircuit. Indien de boiler die temperatuur niet bereikt, wordt via de potentiaalvrije relais (pR) de brander geactiveerd om een efficiënte bijverwarming te garanderen.

3. Instellingen:

- De fabrieksinstellingen moeten altijd ingesteld worden volgens de kenmerken van de installatie. Volgende tabel geeft een overzicht van de instellingszones:

| Menu: | Fabrieksinstelling | Wijzigen in: | Opmerking |
|----------------------|---------------------|------------------------|---|
| Zwembad | neen | ja | Zwembadoplading aan of uit |
| Normtemp. | 28°C | | Normtemperatuur zwembadwater |
| Toevoer aan | - 3K | | Bijverwarming wordt in werking gezet wanneer de temperatuur meer dan 3 K onder de normtemperatuur ligt. |
| Toevoer uit | 0K | | Bijverwarming wordt uitgezet wanneer de normtemp. bereikt is |
| Norm V | 55°C | aanpassen | Moet aangepast worden aan de warmtewisselaar van het zwembad; hoe lager hoe beter |
| BVW ketel | ja | Optioneel: - neen - | Bijverwarming via ketel, zodra de temperatuurbevoorrading in de boiler te klein is, wordt via de ketel bijverwarmd |
| pR aan | -5K | | Indien de temperatuur van het vertrek meer dan 5 K onder de normtemperatuur (55°C) ligt, wordt de brander geactiveerd |
| pR uit | 5K | | Indien de temperatuur van het vertrek meer dan 5 K boven de normtemperatuur (55°C) ligt, wordt de brander gedeactiveerd |
| Schakelklok | | | Maakt bijverwarming mogelijk binnen het actieve tijdvenster |
| Sturing mengkr. | 4s | | Cyclustijden voor de aansturing van de mengkraan |
| Looptijd | 200s | aanpassen | Maximum looptijd van de mengkraan voor 180°; overgenomen van typeplaatje mengermotor |
| BVW overschot | neen | Optioneel: - ja - | Opgepast: wanneer de zon niet schijnt, wordt het zwembad niet verwarmd. Overgangstijden in acht nemen |
| Sensorvoeler | Onderste boilerzone | | |
| | SF1 ... SF4 | | Naar keuze kan ook de bovenste boilervoeler gebruikt worden |
| Afvoer aan | 60°C | | Indien deze temperatuur aan de voeler bereikt wordt, wordt de afvoer van energie vrijgegeven |
| Afvoer uit | 50°C | | Indien deze temperatuur aan de voeler niet bereikt wordt, wordt de afvoer van energie uitgeschakeld |

4. Posities

4.1 Sensorposities

| | S1 | S2 | S3 | S4 | S5 | S6 | S7 | S8 | S9 | S10 | S11 | S12 | S13 | S14 | S15 | S16 | VC 2 Intern | VC 3 Intern | ZWB Intern | Sensor overschot |
|----|------|------|------|---------|---------|-------|-------|----|----|-------|------|-------|------|-------|------|------|-------------|-------------|------------|------------------|
| 1 | SF-K | SF-1 | SF-2 | SF-3 | FN-HK | FN-WW | FN-K2 | FZ | AF | VL-F1 | FV-1 | --- | --- | KF-1 | KF-2 | BF | Neen | Neen | Neen | SF-3 |
| 2 | SF-K | SF-1 | SF-2 | --- | FN-HK | FN-WW | FN-K2 | FZ | AF | VL-F1 | FV-1 | VL-F2 | FV-2 | KF-1 | KF-2 | BF | Ja | Neen | Neen | SF-2 |
| 3 | SF-K | SF-1 | SF-2 | --- | FN-HK | FN-WW | FN-K2 | FZ | AF | VL-F1 | FV-1 | VL-F2 | FV-2 | KF-1 | KF-2 | BF | Ja | Neen | Neen | SF-2 |
| 4 | SF-K | SF-1 | SF-2 | F-RLA 1 | F-RLA 2 | --- | FN-K2 | FZ | AF | VL-F1 | FV-1 | WA-1 | WA-2 | KF-NH | KF-2 | BF-1 | Neen | Neen | Neen | SF-2 |
| 5 | SF-K | SF-1 | SF-2 | SF-3 | FN-HK | FN-WW | FN-K2 | FZ | AF | VL-F1 | FV-1 | --- | --- | --- | KF-2 | BF | Neen | Neen | Neen | SF-3 |
| 6 | SF-K | SF-1 | SF-2 | --- | FN-HK | FN-WW | FN-K2 | FZ | AF | VL-F1 | FV-1 | VL-F2 | FV-2 | --- | KF-2 | BF | Ja | Neen | Neen | SF-2 |
| 7 | SF-K | SF-1 | SF-2 | SF-K2 | FN-HK | FN-WW | FN-K2 | FZ | AF | VL-F1 | FV-1 | VL-F2 | FV-2 | --- | KF-2 | BF | Ja | Neen | Neen | SF-2 |
| 8 | SF-K | SF-1 | SF-2 | F-RLA 1 | F-RLA 2 | --- | FN-K2 | FZ | AF | VL-F1 | FV-1 | WA-1 | WA-2 | KF-NH | KF-2 | BF-1 | Neen | Neen | Neen | SF-2 |
| 9 | SF-K | SF-1 | SF-2 | SF-3 | FN-HK | FN-WW | FN-K2 | FZ | AF | VL-F1 | FV-1 | --- | --- | KF-1 | KF-2 | BF | Neen | Neen | Neen | SF-3 |
| 10 | SF-K | SF-1 | SF-2 | --- | FN-HK | FN-WW | FN-K2 | FZ | AF | VL-F1 | FV-1 | VL-F2 | FV-2 | KF-1 | KF-2 | BF | Ja | Neen | Neen | SF-2 |
| 11 | SF-K | SF-1 | SF-2 | SF-3 | FN-HK | FN-WW | FN-K2 | FZ | AF | VL-F1 | FV-1 | SF-4 | --- | KF-1 | KF-2 | BF | Neen | Neen | Neen | SF-4 |

4.2 Relaisposities

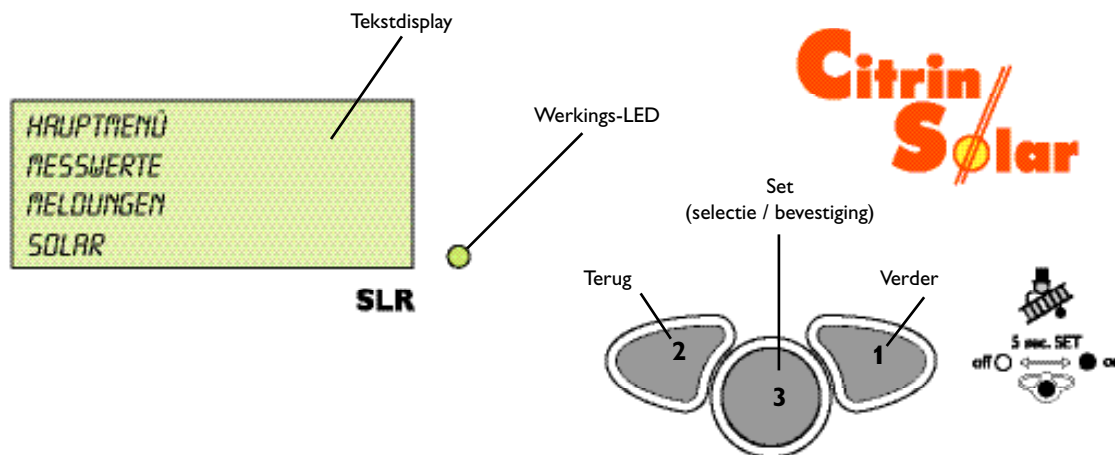
| | Rel. 1 | Rel. 2 | Rel. 3 | Rel. 4 | Rel. 5 | Rel. 6 | Rel. 7 | Rel. 8 | Rel. 9 | Rel. 10 | Rel. 11 | Rel. 12 | Rel. 13 |
|----|-----------|--------|--------|--------|--------|-----------|----------|--------|--------|---------|-----------|----------|---------|
| 1 | SP-1 | SP-2 | BLP | SV-1 | HKP-1 | MV-1 open | MV-1 toe | KLP-1 | KLP-2 | SV-2 | --- | ZP | pR |
| 2 | SP-1/SP-2 | ZP | BLP | SV-1 | HKP-1 | MV-1 open | MV-1 toe | KLP-1 | KLP-2 | HKP-2 | MV-2 open | MV-2 toe | pR |
| 3 | SP-1 | SP-2 | ZP | SV-1 | HKP-1 | MV-1 open | MV-1 toe | KLP-1 | KLP-2 | HKP-2 | MV-2 open | MV-2 toe | pR |
| 4 | SP-1 | SP-2 | BLP-1 | SV-1 | HKP-1 | MV-1 open | MV-1 toe | --- | KLP-2 | V-RL | BLP-2 | ZP | pR |
| 5 | SP-1 | SP-2 | BLP | SV-1 | HKP-1 | MV-1 open | MV-1 toe | ZP | KLP-2 | SV-2 | --- | --- | pR |
| 6 | SP-1 | SP-2 | BLP | SV-1 | HKP-1 | MV-1 open | MV-1 toe | ZP | KLP-2 | HKP-2 | MV-2 open | MV-2 toe | pR |
| 7 | SP-1 | SP-2 | SP-3 | SV-1 | HKP-1 | MV-1 open | MV-1 toe | ZP | KLP-2 | HKP-2 | MV-2 open | MV-2 toe | pR |
| 8 | SP-1 | SP-2 | BLP-1 | SV-1 | HKP-1 | MV-1 open | MV-1 toe | --- | KLP-2 | V-RL | BLP-2 | ZP | pR |
| 9 | SP-1 | SP-2 | BLP | SV-1 | HKP-1 | MV-1 open | MV-1 toe | KLP-1 | KLP-2 | SV-2 | SV-3 | ZP | pR |
| 10 | SP-1 | --- | ZP | SV-1 | HKP-1 | MV-1 open | MV-1 toe | KLP-1 | KLP-2 | HKP-2 | MV-2 open | MV-2 toe | pR |
| 11 | SP-1/SP-2 | ZP | BLP | SV-1 | HKP-1 | MV-1 open | MV-1 toe | KLP-1 | KLP-2 | SV-2 | SV-3 | SV-4 | pR |

| Sensoren | |
|-----------|--|
| Afkorting | Omschrijving |
| AF | Buitenvoeler |
| BF | Boilervoeler |
| FN-HK | Voeler bijverw. verwarmingscircuits |
| FN-K2 | Voeler bijverwarming houtketel |
| FN-WW | Voeler bijverwarming warm water |
| F-RLA 1 | Voeler terugloopsysteem 1 |
| F-RLA 2 | Voeler terugloopsysteem 2 |
| FV-1 | Afstandsbediening verwarmingscircuit 1 |
| FV-2 | Afstandsbediening verwarmingscircuit 2 |
| FZ | Voeler circulatie |
| KF-1 | Ketelvoeler - 1 |
| KF-2 | Ketelvoeler - 2 |
| SF-1 | Zonnevoeler - 1 |
| SF-2 | Zonnevoeler - 2 |
| SF-3 | Zonnevoeler - 3 |
| SF-4 | Zonnevoeler - 4 |
| SF-K | Zonnevoeler - collector |
| SF-K2 | Zonnevoeler - collector 2 |
| VL-F1 | Voeler vertrek verwarmingscircuit 1 |
| VL-F2 | Voeler vertrek verwarmingscircuit 2 |
| WA-1 | Voeler warmtewisseling 1 (bijlading) |
| WA-2 | Voeler warmtewisseling 2 (bijlading) |
| KF-NH | Ketelvoeler bijverwarming |

| Relais | |
|-----------|-------------------------------------|
| Afkorting | Omschrijving |
| BLP | Voedingspomp boiler |
| BLP-2 | Pomp warmtewisseling |
| HKP-1 | Pomp verwarmingscircuit 1 |
| HKP-2 | Pomp verwarmingscircuit 2 |
| KLP-1 | Voedingspomp ketel 1 |
| KLP-2 | Voedingspomp ketel 2 |
| MV-1 open | Mengkraan verwarmingscircuit 1 open |
| MV-1 toe | Mengkraan verwarmingscircuit 1 toe |
| MV-2 open | Mengkraan verwarmingscircuit 2 open |
| MV-2 toe | Mengkraan verwarmingscircuit 2 toe |
| pR | Potentiaalvrije relais |
| SP-1 | Zonnepomp 1 |
| SP-2 | Zonnepomp 2 |
| SP-3 | Zonnepomp 3 |
| SV-1 | Zonneventiel 1 |
| SV-2 | Zonneventiel 2 |
| SV-3 | Zonneventiel 3 |
| SV-4 | Zonneventiel 4 |
| V-RL | Ventiel terugloopsysteem |
| ZP | Circulatiepomp |

5. Basisprincipes bediening

5.1 Bedieningselementen en display



De regelaar wordt uitsluitend bediend met de 3 druktoetsen naast het display. De Verder-toets (1) dient om voorwaarts door de menu's te scrollen of om ingestelde waarden te verhogen, de Terug-toets (2) wordt omgekeerd gebruikt. Toets 3 wordt gebruikt om menu's te selecteren en om te bevestigen.

- Het gewenste menu selecteren met toetsen 1 en 2
- Toets 3 even indrukken, het display toont nu het geselecteerde submenu. Door de menuregel "terug" te selecteren, gaat het display één menuniveau terug.
- Toetsen 1, 2 en 3 herhaaldelijk indrukken totdat de gewenste menuregel verschijnt.
- Om de ingestelde waarden te wijzigen, op de betreffende menuregel even toets 3 indrukken, de mededeling "Waarde wijzigen" verschijnt, met toetsen 1 en 2 de

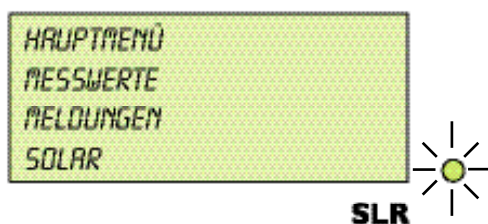
gewenste waarde instellen (bij grote waardeverschillen de toets ingedrukt houden).

- Toets 3 even indrukken om de ingave af te sluiten.
- De vraag "Opslaan?" met "Ja" of "Neen" beantwoorden (selecteren met toetsen 1 of 2) en met toets 3 bevestigen.

• **Opmerking:**

Wanneer u in wijzigingsmodus binnen de 7 seconden niets ingeeft, gaat de regelaar terug in afleesmodus. Wanneer in afleesmodus binnen de 4 minuten niets wordt ingegeven, gaat het display terug naar de gemeten waarden (indien er een bericht is, naar het berichtenmenu).

5.2 Werkings-LED



De regelaar is voorzien van een rood/groene werklings-LED. Volgende regelaar- of systeemstatussen worden daarmee gemeld:

- groen opgelicht = automatische werking
alles in orde
- rood knipperend = systeemstoring
- groen knipperend = handbediening
minstens één relais in Hand-aan- of Hand-uitmodus.

5.3 Gebruikerscodes

Vergrendeling van de waarden:

De vergrendeling van waarden voorkomt dat ingestelde waarden die van elkaar afhangen zodanig gewijzigd worden dat een zinvolle werking van de installatie niet meer gegarandeerd is.

Gebruikerscodes:

1. Expert-code 020 (fabrieksinstelling)

Alle menu's en instelwaarden worden getoond en alle instellingen kunnen gewijzigd worden.

2. Klant-code 000

Het expertniveau is uitgeschakeld, de instelwaarden kunnen gedeeltelijk gewijzigd worden. Om veiligheidsredenen moet bij de overgave aan de gebruiker van de installatie de gebruikerscode op 000 ingesteld worden!

Opmerking: de selecteerbare instelwaarden en opties zijn werkingsafhankelijk en verschijnen enkel wanneer ze voor de ingestelde installatieparameters beschikbaar zijn.

De regelaar wordt ingesteld en gecontroleerd via het menu. Bij de eerste inwerkingstelling wordt het hoofdmenu getoond. Op de eerste regel van elk submenu staat keuzepunt *TERUG* waarmee het display 1 menuniveau terugkeert. In volgende diagrammen wordt de volledige inhoud weergegeven; aangezien een aantal menu's schema- en/of optieafhankelijk of aan een bericht gebonden zijn, worden in sommige gevallen niet alle tekstregels getoond.

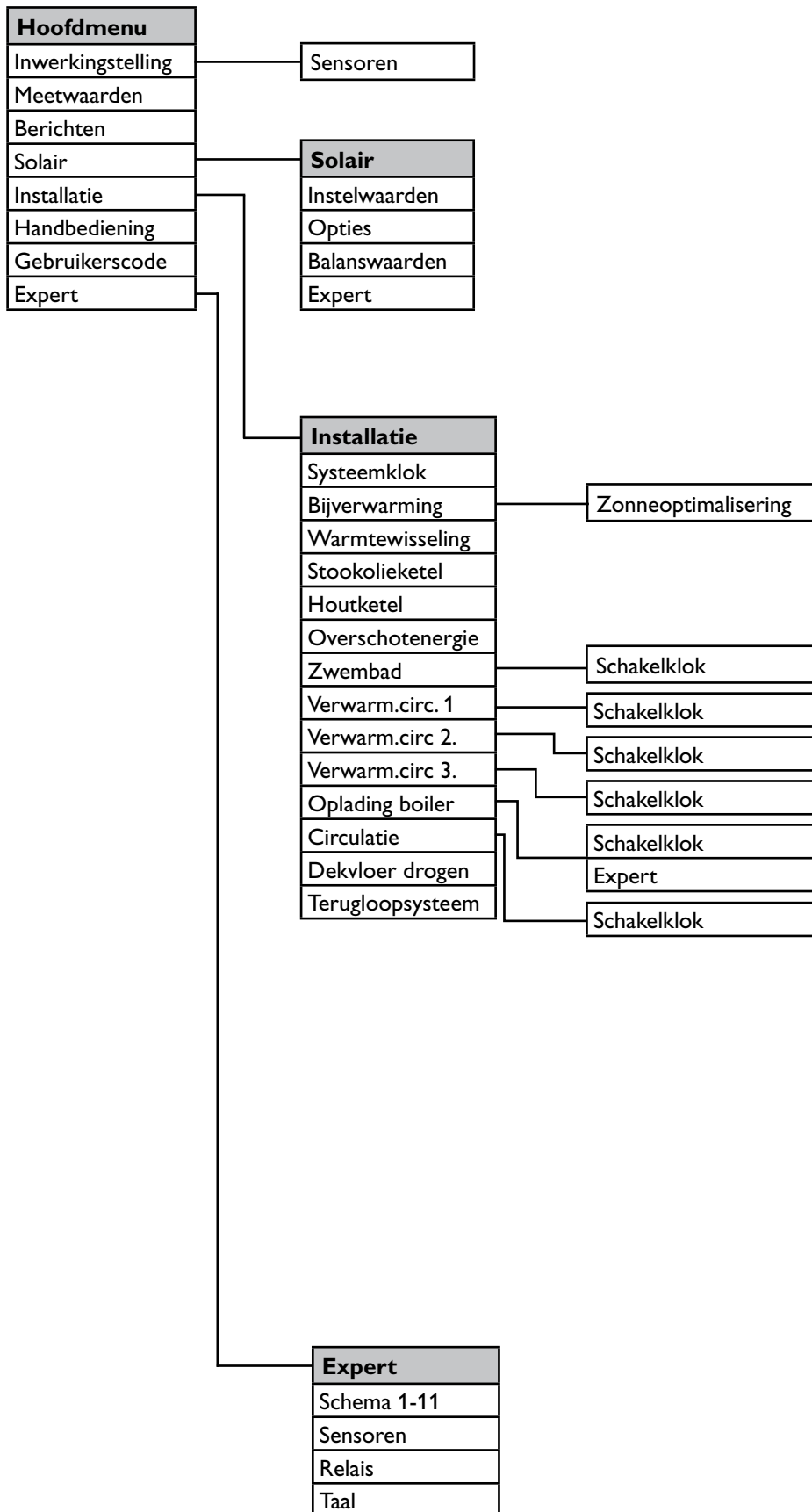
In de uitgangspositie toont het display het *HOOFDMENU*. Daar kunt u kiezen uit 7 menu's:

HOOFDMENU

1. *INWERKINGSTELLING*
2. *MEETWAARDEN*
3. *BERICHTEN*
4. *SOLAIR*
5. *INSTALLATIE*
6. *HANDBEDIENING*
7. *GEBRUIKERSCODE*
8. *EXPERT*

Het display met heldere tekst toont een stuk van 4 regels uit het geselecteerde menu.

5.4 Menudiagram



Sommige menupunten zijn schema- en/of optieafhankelijk van een bericht gebonden. Soms worden niet alle oftewel bijkomende tekstregels getoond.

5.5 Overzicht menu's

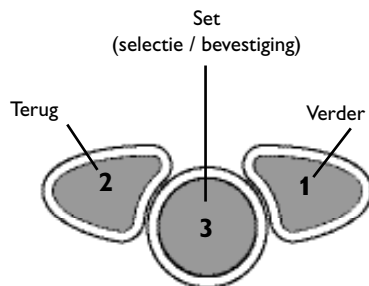
| | | | | | | | | | | | |
|------------------|---------------------|--------------------|-------------|-------------------------------|------------------------|--------------------|-------------|-------------|-----------------|------------------|------------------|
| Hoofdmenu | | | | | | | | | | | |
| Inwerkingstel. | | | | | | | | | | | |
| Meetwaarden | | | | | | | | | | | |
| Berichten | | | | | | | | | | | |
| Solair | | | | | | | | | | | |
| Installatie | Installatie | | | | | | | | | | |
| Handbediening | Systeemklok | | | | | | | | | | |
| Gebruikscode | Code | Bijverwarm. | | | | | | | | | |
| Expert | Stookolieket. | | | | | | | | | | |
| Schema 1-11 | Houtketel | | | | | | | | | | |
| Sensoren | Offset | Overschot | | | | | | | | Overschot | Houtketel |
| Relais | Relais | Zwembad | | | | | | | Zwembad | Tmin KF 2 | |
| Taal | Min.SP 1 | Verw.circ. 1 | | | | Verw.circ 1 | | | | Normtemp. | Sensor |
| English | Min.SP 2 | Verw.circ. 2 | | | | Verw.circ 2 | | | | Max. temp. | Toevoer aan |
| Italiano | Verw.circ. 3 | | | | Verw.circ 3 | | | | Max. temp. | Modus | |
| Espanol | Oplad.boiler | | | | Oplading boiler | | | | Max. temp. | Modus | |
| Deutsch | Circulatie | | | | Circulatie | | | | Modus | Nachtverl. | |
| | Dekvl.drog. | Dekvl.drog. | Normtemp. | BFmin | Nachtverl. | Dagcorr. | Grafiek | pR aan | | | |
| | Terugl.syst. | Dekvloer | Temp. in | Max.BF | Dagcorr. | Grafiek | Mengkraan | pR uit | | | |
| | Terug-aan | Normtemp. | Temp. uit | Schakelkl. & temp. | | Grafiek | Mengkraan | Looptijd | | | |
| | Terug-uit | Start | Schakelklok | Expert | | Mengkraan | Looptijd | Zomer | Sturing mengkr. | | |
| | | Looptijd | | Sturing BLP | | Looptijd | Zomer | Vorst-AT | Looptijd | | |
| | | | | | | Zomer | Vorst-AT | Schakelklok | | | |
| | | | | | | Vorst-AT | Schakelklok | | | | |
| | | | | | | Schakelklok | | | | | |

| | | | | | | | | | | | | |
|--|--|--|--|--|--|--|--|--|--|---------------------|-------------------|---------------|
| | | | | | | | | | | Meetwaarden | | |
| | | | | | | | | | | Berichten | Tijd | |
| | | | | | | | | | | Inwerkingst. | SENSOR xx open | AF |
| | | | | | | | | | | Schema | SENSOR xx kort | VL-F1 |
| | | | | | | | | | | Systeemklok | EEPROM | Norm V1 |
| | | | | | | | | | | Systeemklok | RTC | FV1 |
| | | | | | | | | | | Stookolieketel | PROCESSOREN | HK1-Stat. |
| | | | | | | | | | | Tmin KF1 | BUS | HKP-1 |
| | | | | | | | | | | Houtketel | SCHOORSTEEN | MV-1 open |
| | | | | | | | | | | Zwembad | DEKVL XX:XX | MV-1 toe |
| | | | | | | | | | | Normtemp. | Zon.opt.BF actief | FN-HK |
| | | | | | | | | | | Toevoer in | Zon.opt.VC actief | modus pR VC |
| | | | | | | | | | | Toevoer uit | Overschot VC 1 | modus pR VC |
| | | | | | | | | | | Norm V | Overschot VC 2 | AF |
| | | | | | | | | | | BVW ketel | Vantiemodus | VL-F2 |
| | | | | | | | | | | pR aan | Alles in orde | Norm V2 |
| | | | | | | | | | | pR uit | Versie X.XX | FV2 |
| | | | | | | | | | | Schakelklok | | VC2-Stat. |
| | | | | | | | | | | Sturing mengkraan | | HKP-2 |
| | | | | | | | | | | Looptijd | | MV-2 open |
| | | | | | | | | | | Verw.circ. 1 | | MV-2 toe |
| | | | | | | | | | | Max. temp. | | FN-HK |
| | | | | | | | | | | Modus | | BF |
| | | | | | | | | | | Nachtverl. | | BFmax |
| | | | | | | | | | | Dagcorr. | | FN-WW |
| | | | | | | | | | | Grafiek | | Toerental BLP |
| | | | | | | | | | | Sturing mengkr. | | Modus pR |
| | | | | | | | | | | Looptijd | | FZ |
| | | | | | | | | | | Zomer | | ZP |
| | | | | | | | | | | Vorst-AT | | KF 1 |
| | | | | | | | | | | Schakelklok | | FN-HK |
| | | | | | | | | | | Oplading boiler | | FN-WW |
| | | | | | | | | | | WW-voorrang | | KLP-1 |
| | | | | | | | | | | BFmin | | KF 2 |
| | | | | | | | | | | Schakelklok | | FN-K2 |
| | | | | | | | | | | Circulatie | | FN-HK |
| | | | | | | | | | | Normtemp. | | FN-WW |
| | | | | | | | | | | Temp. in | | pR |
| | | | | | | | | | | Temp. uit | | Modus pR VC |
| | | | | | | | | | | Schakelklok | | Modus pR WW |
| | | | | | | | | | | Handbediening | | Modus ketel |
| | | | | | | | | | | Gebruikerscode | | F-RLA 1 |
| | | | | | | | | | | | | F-RLA 2 |
| | | | | | | | | | | | | V-RL |
| | | | | | | | | | | | | SF-K |
| | | | | | | | | | | | | SF-K2 |
| | | | | | | | | | | | | SF-1 |
| | | | | | | | | | | | | SF-2 |
| | | | | | | | | | | | | SF-3 |
| | | | | | | | | | | | | SF-4 |
| | | | | | | | | | | | | Toerental SP1 |
| | | | | | | | | | | | | Toerental SP2 |
| | | | | | | | | | | | | Toerental SP3 |
| | | | | | | | | | | | | SV-1 |
| | | | | | | | | | | | | SV-1 |
| | | | | | | | | | | | | SV-3 |
| | | | | | | | | | | | | SV-4 |

Sommige menupunten zijn schema- en/of optieafhankelijk of aan een bericht gebonden. Soms worden niet alle oftewel bijkomende tekstregels getoond.

5.6 Eerste inwerkingstelling

HOOFDMENU/INWERKINGSTELLING



Gelieve hierop te letten:

De regelaar keert vanzelf terug naar het menu voor de gemeten waarden en berichten indien er gedurende 4 minuten niets gewijzigd of ingesteld wordt. Door menupunt **TERUG** te selecteren en vervolgens even te duwen, keert u terug naar het **HOOFDMENU**. Bij ingave en vragen om te bevestigen keert u na ong. 7 seconden zonder wijziging terug naar het betreffende menu.

Bij de eerste inwerkingstelling toont het display het hoofdmenu. De instellingen van het apparaat moeten, indien nodig, aan de bestaande installatie aangepast worden. De bediening gebeurt via 3 druktoetsen.

In het menu *INWERKINGSTELLING* worden submenu's getoond, die door u op de installatie afgestemd moeten worden. Alle andere relevante instellingen zijn vast in de regelaar opgeslagen.

Onder submenu Handbediening voert u een relaistest uit. Ga als volgt te werk:

- Zet de cursor in het menu **Handbediening** op "Alle relais"
- Zet met druktoetsen 1/2/3 alle relais op "Uit" en bevestig dit
- Activeer de eerste relais door hem op "Aan" te zetten
- Test de werking van de uitgang (pomp, klep)
- Zet de relais terug op "Uit"
- Herhaal de relaistest één voor één voor elke afzonderlijke relais!
- Zet de cursor in menu Handbediening op "Alle relais" en zet die op "Auto"

De nieuwe instellingen worden automatisch opgeslagen en blijven zelfs bij stroomonderbrekingen bewaard.

6. Zonnewerking

6.1 Collector afgesloten

Een collector is afgesloten wanneer ofwel de sensor defect is ofwel de noodstoptemperatuur voor de collector bereikt werd.

6.2 Noodstop collector (Tcolnood)

HOOFDMENU/SOLAIR/INTELWAARDEN

Tcolnood:

Instelbereik 110 ... 200 °C

Fabrieksinstelling 120 °C

Hysterese 5 K

Bij hoge collectortemperaturen (afhankelijk van bv. systeemdruk of hoeveelheid antivries) verdampt de warmtedrager. Zonneoplading is dan niet meer mogelijk.

Wanneer de ingestelde temperatuurgrens Tcolnood overschreden wordt, wordt de oplading uit de betrokken collector onderdrukt.

Opmerking: wanneer optie collectorkoeling actief is, mag de noodstoptemperatuur voor de collector (Tcolnood) niet kleiner ingesteld worden dan de maximum collectortemperatuur (**Tcolmax**).

6.3 Noodstop boiler

Vaste waarde 90 °C

Hysterese 2 K

Wanneer de koelopties geactiveerd zijn (collectorkoeling of vakantiemodus) wordt de boiler tot boven de maximale temperatuur opgeladen.

Om te hoge temperaturen in de boiler te vermijden, is bijkomend de nooduitschakeling voor de boiler voorzien, die de boiler dan ook voor de koelopties afsluit. Wanneer de boiler temperatuur 90°C bereikt, wordt de nooduitschakeling geactiveerd.

6.4 Zonneoplading boiler (Δ Taan / Δ Tuit)

HOOFDMENU/SOLAIR/INTELWAARDEN

Δ Taan:

Instelbereik 1,5 ... 20,0 K

Fabrieksinstelling 5,0 K

Δ Tuit:

Instelbereik 1,0 ... 19,5 K

Fabrieksinstelling 3,0 K

Wanneer de ingestelde inschakeldifferentie Δ Taan tussen collector en boiler overschreden wordt, wordt de boiler opgeladen. Wanneer het verschil onder de ingestelde uitschakeldifferentie Δ Tuit zakt, wordt de oplading terug uitgeschakeld.

De oplading wordt eveneens uitgeschakeld of onderdrukt, wanneer de betreffende boiler of collector afgesloten is of wanneer de boiler zich op de maximumgrens bevindt.

6.5 Maximumwerking boiler (SFmax)

HOOFDMENU/SOLAIR/INTELWAARDEN

SFmax:

Instelbereik 20 ... 90 °C

Fabrieksinstelling 80 °C

Schema's 1, 5 en 9: SF1max 60 °C

Schema 10: SF1max 70 °C

Hysterese 2 K

Wanneer de ingestelde maximumtemperatuur SFmax overschreden wordt, wordt de verdere oplading van de boiler onderdrukt. Koelt de boiler met meer dan 2 K terug af, dan wordt hij opnieuw opgeladen.

6.6 Boiler actief / inactief

HOOFDMENU/SOLAIR/OPTIES

(Blr1aan ... Blr4aan)

Met behulp van deze functie kan de betrokken boiler uit de zonnerегeling „verwijderd“ worden, d.w.z. hij wordt bij zonneoplading niet meer bediend. De temperatuur van de boiler wordt nog steeds getoond; een storing van de sensor wordt echter niet meer gemeld.

6.7 Pendeloplading:

HOOFDMENU/SOLAIR/INTELWAARDEN

t-opladen:

Instelbereik 1 ... 60 min

Fabrieksinstelling 30 min

t-stop:

Instelbereik 1 ... 60 min

Fabrieksinstelling 2 min

Stijging:

Instelbereik 1 ... 60 K

Fabrieksinstelling 2 K

De regeling controleert de oplaadmogelijkheid van de boiler. Wanneer de voorrangboiler (de boiler met voorrangsniveau 1) niet opgeladen kan worden, worden de boilers lager in rang (voorrangsniveau groter dan 1) gecontroleerd. Indien het mogelijk is een boiler van lagere rang op te laden, gebeurt dat gedurende de zogenaamde **pendelopladingstijd (t-opladen)**. Na afloop van de pendelopladingstijd wordt de oplading afgebroken. De regelaar bewaakt de stijging van de collectortemperatuur. Stijgt die binnen de **Pendelpauzetijd (t-stop)** met de **Collectortemperatuurstijging (Stijging)**, dan wordt de afgelopen pauzetijd op nul teruggezet en begint de pendelpauzetijd van voren af aan. Indien aan de inschakelvoorwaarde van de voorrangboiler voldaan wordt, wordt die dadelijk opgeladen. Indien de inschakelvoorwaarde van de voorrangboiler niet voldaan wordt, wordt de boiler van lagere rang verder opgeladen.

Wanneer de voorrangboiler zijn maximumtemperatuur bereikt, wordt de pendeloplading verdergezet met de voorrangboiler met het volgende nummer.

Voorrang-B:

| | Schema 1 | Schema 2 | Schema 3 | Schema 4 | Schema 5 | Schema 6 | Schema 7 |
|--------------------|--|--|------------------------------|--|--|------------------------------|------------------------------|
| Instelbereik | 1 ... 3 | 1 ... 2 | 1 ... 2 | 1 ... 2 | 1 ... 3 | 1 ... 2 | 1 ... 2 |
| Fabrieksinstelling | Boiler 1 = 1 Boiler 2 = 2 Boiler 3 = 3 | Boiler 1 = 1 Boiler 2 = 2 | Boiler 1 = 1 Boiler 2 = 2 | Boiler 1 = 1 Boiler 2 = 2 | Boiler 1 = 1 Boiler 2 = 2 Boiler 3 = 3 | Boiler 1 = 1 Boiler 2 = 2 | Boiler 1 = 1 Boiler 2 = 2 |
| | Schema 8 | Schema 9 | Schema 10 | Schema 11 | | | |
| Instelbereik | 1 ... 2 | 1 ... 3 | 1 ... 2 | 1 ... 4 | | | |
| Fabrieksinstelling | Boiler 1 = 1 Boiler 2 = 2 | Boiler 1 = 1 Boiler 2 = 2 Boiler 3 = 3 | Boiler 1 = 1 Boiler 2 = 2 | Boiler 1 = 1 Boiler 2 = 2 Boiler 3 = 3 Boiler 4 = 4 | | | |

6.8 Koelfunctie collector

HOOFDMENU/SOLAIR/OPTIES

Tcolmax:

Instelbereik 80 ... 160 °C

Fabrieksinstelling 100 °C

Hysterese 10 K

De koelfunctie voor de collector start op de ingestelde maximumtemperatuur van de collector (Tcolmax). Als de temperatuur 10 K lager ligt dan deze temperatuur, wordt de functie terug uitgeschakeld. De collector wordt gekoeld door warmteafvoer naar de volgende vrije boiler (volgorde volgens de ingestelde boilerprioriteit), d.w.z. naar een boiler die niet afgesloten is en waarvan de maximumgrens op meer dan 60 °C ingesteld is (bescherming boiler en zwembad).

De uitgang van de zonnepomp wordt bij actieve werking met het maximum toerental aangestuurd.

De koelfunctie van de collector is enkel beschikbaar wanneer de werking voor buizencollectoren niet geactiveerd is.

Opmerking: de maximumtemperatuur van de collector (Tcolmax) mag niet hoger ingesteld worden dan de noodstoptemperatuur van de collector (Tcolnood).

6.9 Vakantiemodus

HOOFDMENU/SOLAIR/OPTIES

Wanneer deze functie geactiveerd is, gaan de verwarmingscircuits in „uit/uit“-modus, wordt de bijverwarming voor warm water via FN-WW onderdrukt en de koelfunctie van de collector geactiveerd.

Verder worden de maximumtemperaturen van de boilers die op meer dan 60 °C liggen verlaagd naar **50 °C**. De boilers worden in de volgorde van de voorranglogica opgeladen tot de maximumboilertemperatuur.

6.10 Werking voor buizencollector

HOOFDMENU/SOLAIR/OPTIES

Buizencoll.

Instelbereik 1 ... 60 min

Fabrieksinstelling 20 min

Buizen-loop:

Instelbereik 5 ... 500 s

Fabrieksinstelling 60 s

Buizen-begin:

Instelbereik 00:00 ... 23:45

Fabrieksinstelling 09:00

Buizen-einde:

Instelbereik 00:00 ... 23:45

Fabrieksinstelling 19:00

Indien de boilers opgeladen zijn tot op hun ingestelde of aangepaste maximumwaarde (SF1max ... SF4max) of daarboven door de koelfunctie van de collector (maximum tot **90 °C**), wordt de overtollige energie via de collector afgevoerd totdat de boilers zich terug buiten de maximumwaarde voor uitschakeling (50 °C) bevinden.

De afkoeling gaat in werking wanneer de collector **5 K** kouder is dan de boiler. De afkoeling gebeurt in de volgorde van de ingestelde voorrang.

De taak van deze functie is het in aanmerking nemen van de „ongunstige“ sensorpositionering bij buizencollectoren. Deze werking wordt actief binnen een vooraf bepaald tijdvenster (**Buizen-begin** en **Buizen-einde**). Ze schakelt bij stilstand van het collectorcircuit (instelbaar via parameter **Buizencoll**) alle 20 minuten gedurende 60 seconden (instelbaar via parameter **Buizen-loop**) het collectorcircuit in, om de vertraagde temperatuuropslag te compenseren. Is de collectorsensor defect, de collector afgesloten of ligt het huidige uur buiten het ingestelde tijdvenster (**Buizen-begin** / **Buizen-einde**), dan wordt de werking onderdrukt of uitgeschakeld.

Het collectorcircuit wordt op een minimum toerental in werking gebracht.

Opmerking: de buizencollectorwerking is **enkel beschikbaar** wanneer noch de koelfunctie van de collector, noch de vakantiemodus actief is.

7. Zonneoptimalisering

7.1 Zonneoptimalisering warm water

BFmin:

HOOFDMENU/INSTALLATIE/OPLADING BOILER

Instelbereik 0 ... 80 °C

Fabrieksinstelling 42 °C (schema's 3, 7 en 10: 45 °C)

Solair BF (in schema's 2, 6 en 11):

HOOFDMENU/INSTALLATIE/OPLADING BOILER

Instelbereik 0 ... 90 °C

Fabrieksinstelling 60 °C

ΔT-opt.WW:

HOOFDMENU/INSTALLATIE/BIJVERWARMING/ZONNEOPTIMALIS.

Instelbereik 5...25 K

Fabrieksinstelling 8 K

Sen.opt.WW:

HOOFDMENU/INSTALLATIE/BIJVERWARMING/ZONNEOPTIMALIS.

Instelbereik SF1 ... SF4

Fabrieksinstelling SF1

Wanneer de ingestelde boiler (**Sen.opt.WW**) opgeladen wordt en het temperatuurverschil tussen de collector en de boilersensor (**BF**) minstens zo groot is als de ingestelde optimaliseringsdifferentie (**ΔT-opt.WW**), wordt de zonneoptimalisering geactiveerd.

Bij actieve zonneoptimalisering wordt toegelaten dat de boilertemperatuur (**BF**) zakt tot de ingestelde minimumtemperatuur (**BFmin**). Ook de bijverwarming voor warm water en de zoneverandering door de voedingspomp van de boiler worden zolang onderdrukt.

Schema's 2 en 6:

In deze schema's wordt bij actieve zonneoptimalisering de voedingspomp van de boiler gestart van zodra het opladingsverschil (**5,0 K**) tussen **FN-WW** en **BF** bereikt wordt. Via parameter **Solair BF** wordt een maximum opladingstemperatuur ingesteld om oververhitting van de boiler te vermijden. Zodoende wordt de gelaagde boiler 'geledigd', extra zonne-energie wordt aan de gelaagde boiler toegevoegd en de bijverwarming via de conventionele warmtegenerator wordt tot op instelwaarde **BFmin** onderdrukt.

Opmerking: parameters **BFmin** en **Max. BF** zijn tegenover parameters **BF1max ... BF21max** vergrendeld.

Schema's 4 en 8:

Hier vindt een permanente zonneoptimalisering plaats door de warmtewisselingswerking.

7.2 Zonneoptimalisering verw.circuit

HOOFDMENU/INSTALLATIE/BIJVERWARMING/ZONNEOPTIMALIS.

ΔT -BVWaan:

Instelbereik 0 ... 25 K
Fabrieksinstelling 0 K

ΔT -BVWuit:

Instelbereik 0 ... 25 K
Fabrieksinstelling 6 K

ΔT -opt.VC:

Instelbereik 5...25 K
Fabrieksinstelling 10 K

Sen.opt.VC:

Instelbereik SF1 ... SF4
Fabrieksinstelling SF2
(schema's 2, 6 en 11: SF1)

(schema's 4 en 8)

BVW-VCaan:

Instelbereik -10 ... 10 K
Fabrieksinstelling -2 K

BVW-VCuit:

Instelbereik -10 ... 10 K
Fabrieksinstelling 0 K

Voorbeeld voor schema's 4 en 8:

- Norm VVC1 : 35 °C
- RLA-1 : 38 °C
- pR : Bijverwarming via ketel onderdrukt

Indien de ingestelde boiler (**Sen.opt.VC**) opgeladen wordt en het temperatuurverschil tussen de collector en de bijverwarmingssensor van het verwarmingscircuit (**FN-HK**) minstens zo groot is als het ingestelde optimaliseringsverschil (**ΔT -opt.VC**), wordt de zonneoptimalisering actief.

Wanneer de zonneoptimalisering actief is worden de uit- en inschakelpunten van de bijverwarming van het verwarmingscircuit (**ΔT -BVWaan** en **ΔT -BVWuit**) verlaagd.

Opmerking: instelwaarden **ΔT -BVWaan** en **ΔT -BVWuit** zijn tegenover elkaar vergegrendeld.

Schema's 4 en 8:

De bijverwarming via de ketel (**pR**) wordt onderdrukt zolang aan voeler **RLA-1** de hoogste vereiste vertreknormtemperatuur van de verwarmingscircuits gemeten wordt. Indien de temperatuur aan **RLA-1** met 2K zakt tegenover de normtemperatuur van het vertrek, wordt de bijverwarming via de pR terug geactiveerd.

Opmerking: **BVW-VCaan** en **BVW-VCuit** zijn tegenover elkaar vergegrendeld.

- Norm VVC1 : 35 °C
- RLA-1 : 34 °C
- pR : Bijverwarming via ketel onderdrukt

- Norm VVC1 : 35 °C
- RLA-1 : 33 °C
- pR : Bijverwarming via ketel actief

8. Bijverwarming

8.1 Bijverwarming warm water

HOOFDMENU/INSTALLATIE/BIJVERWARMING

FN-WW Norm:

Instelbereik 5 ... 20 K
Fabrieksinstelling 3 K (schema's 3, 7 en 10: 5 K)

FN-WW aan:

Instelbereik -9 ... 10 K
Fabrieksinstelling -5 K

FN-WW uit:

Instelbereik -10 ... 9 K
Fabrieksinstelling 5 K

Weekschakelklok

BFmax:

HOOFDMENU/INSTALLATIE/OPLADING BOILER/SCHAKELKLOK

Instelbereik 0 ... 80 °C
Fabrieksinstelling 48 °C

Voorbeeld:

- BFmax : 48 °C
- BF-1 : 46 °C
- KF-NH : 51 °C
- BLP-1 : wordt actief via oplading

- BFmax : 48 °C
- BF-1 : 56 °C
- KF-NH : 61 °C
- BLP-1 : wordt uitgeschakeld

Uit de actieve boilermaximumtemperatuur (**BFmax**) en de ingestelde normdifferentie van de bijverwarming (**FN-WW Norm**) wordt de aanhoudingsnormtemperatuur berekend. Indien de temperatuur aan de bijverwarmingssensor (**FN-WW**) met de ingestelde inschakeldifferentie (**FN-WW aan**) lager ligt dan die normtemperatuur, wordt de ketelaanvraagrelais (**pR**) geactiveerd.

Wanneer de temperatuur aan de bijverwarmingssensor met de ingestelde uitschakeldifferentie (**FN-WW uit**) boven de aanhoudingsnormtemperatuur stijgt, wordt de ketelaanvraagrelais terug uitgeschakeld.

Indien de weekschakelklok niet actief is, wordt de bijverwarming onderdrukt.

Opmerking: voor elk weekschakelklokkanaal kan een andere boilermaximumtemperatuur ingesteld worden. Instelwaarden **FN-WW aan** en **FN-WW uit** zijn tegenover elkaar vergegrendeld.

Schema's 4 en 8:

Indien de temperatuur aan voeler **BF-1** 2K lager ligt dan de ingestelde boilermaximumtemperatuur **BFmax**, wordt voedingspomp **BLP-1** gestart. Tegelijkertijd wordt de ketel via de **pR** geactiveerd.

Wordt de boiler via de ketel zolang opgeladen dat de **BFmax** met 8K verhoogd is, schakelen de voedingspomp en de pR terug uit.

De voedingspomp kan pas starten wanneer ketelvoeler **KF-NH** 5K warmer is dan de voedingspomp.

8.2 Bijverwarming verwarmingscircuit

HOOFDMENU/INSTALLATIE/BIJVERWARMING

FN-HK aan:

Instelbereik 0 ... 25 K

Fabrieksinstelling 5 K

FN-HK uit:

Instelbereik 0 ... 25 K

Fabrieksinstelling 10 K

Weekschakelklok

HOOFDMENU/INSTALLATIE/VERWARMINGSCIRCUIT

Uit de huidige vertreknormtemperatuur en de ingestelde activeringsdifferentie (**FN-HK aan**) wordt de inschakeltemperatuur voor de bijverwarming van het verwarmingscircuit berekend. Daalt de temp aan de bijverwarmingssensor (**FN-HK**) tot die waarde, dan wordt de aanvraagrelais van de ketel geactiveerd totdat de bijverwarmingssensor de normtemperatuur van het vertrek met de ingestelde uitschakeldifferentie (**FN-HK uit**) overschrijdt. De bijverwarming wordt niet geactiveerd wanneer het verwarmingscircuit in zomer- of uit-modus staat.

Opmerking: instelwaardden FN-HK aan en FN-HK uit zijn tegenover elkaar vergrendeld. Wanneer twee verwarmingscircuits actief zijn, wordt de hogere normtemperatuur van het vertrek als referentie gebruikt.

Schema's 4 en 8:

De ketelaanvraagrelais (pR) wordt geactiveerd als het temp. verschil tussen **KF-NH** en de hoogst aangevraagde normtemp. kleiner is dan de gekozen inschakeldifferentie (**KF-NH aan**). Stijgt dat temperatuurverschil tot boven de uitschakeldifferentie (**KF-NH uit**), dan wordt de aanvraagrelais uitgeschakeld.

Opmerking: **KF-NH** aan en **KF-NH** uit zijn tegenover elkaar vergrendeld.

9. Warm water

9.1 Oplading boiler

De voedingspomp van de boiler wordt gestart als de temperatuur aan de boilersensor (**BF**) **3,0 K** lager ligt dan de ingestelde max. temperatuur van de boiler (**BFmax**) en het verschil tussen de bijverwarmingssensor voor warm water (**FN-WW**) en de boilersensor minstens **5,0 K** bedraagt. De pomp wordt uitgeschakeld wanneer de ingestelde max. boiler temperatuur bereikt wordt, het verschil tussen **FN-WW** en **BF** tot onder **3,0 K** daalt of de weekschakelklok van de boiler inactief is.

Opmerking: om een optimale werking voor de gelaagdheidsboiler te realiseren (koude terugloop), is de voedingspomp van de boiler (BLP) toerentalgeregeld (30 % - 100 %).

Schema's 4 en 8:

De boiler voedingspomp start wanneer de gemeten boiler temp. (**BF-1**) met het ingestelde verschil (**aan BFmax**) onder de ingestelde max. temp. van de boiler (**BFmax**) daalt en het verschil tussen de ketelbijverwarmingvoeler (**KF-NH**) en de boiler temp. minstens 5,0 K bedraagt. De pomp wordt uitgeschakeld wanneer de temp. aan **BF-1** met de ingestelde uitschakeldifferentie (**uit BFmax**) groter is dan **BFmax** of het opladingsverschil tussen **KF-NH** en **BF-1** onder 3,0 K daalt.

De circulatie wordt in de tijd en thermisch gestuurd. Met de weekschakelklok worden de actieve fasen van de circulatiewerking ingesteld. Wanneer de circulatie - weekschakelklok actief is, wordt de temperatuur aan de circulatiesensor (**FZ**) gecontroleerd. Indien de gemeten temperatuur met de ingestelde inschakeldifferentie (**Temp.aan**) lager ligt dan de ingestelde normtemperatuur (**Normtemp.**), wordt de circulatiepomp gestart. Daardoor wordt de warmwaterleiding verwarmd. Overschrijdt de temperatuur aan de circulatiesensor de normtemperatuur met de ingestelde uitschakeldifferentie (**Temp.uit**), dan wordt de circulatiepomp terug uitgeschakeld.

Opmerking: de in- en uitschakeldifferentie zijn tegenover elkaar vergrendeld.

enkel voor schema's 4 en 8:

HOOFDMENU/INSTALLATIE/OPLADING BOILER

aan BF-max:

Instelbereik -10 ... 10 K

Fabrieksinstelling -2 K

uit BF-max:

Instelbereik -10 ... 10 K

Fabrieksinstelling 8 K

9.2 Circulatie:

HOOFDMENU/INSTALLATIE/CIRCULATIE

Normtemp.:

Instelbereik 20 ... 80 °C

Fabrieksinstelling 32 K

Temp. aan:

Instelbereik -9 ... 10 °C

Fabrieksinstelling -2 K

Temp. uit:

Instelbereik -10 ... 9 °C

Fabrieksinstelling 2 K

Weekschakelklok

- 9.3 Voorrang gebruikswater (WW-voorrang)** Deze functie schakelt het verwarmingscircuit uit tijdens de bijverwarming van het warme water.
- HOOFDMENU/INSTALLATIE/OPLADING BOILER
- WW-voorrang:**
Instelbereik Ja ... Neen
Fabrieksinstelling Ja
- Daarvoor moet de optie **WW-voorrang** in menu **Oplading boiler** geactiveerd worden.
- Opgelet: indien de installaties enkel met een houtketel aangedreven moeten worden, bevelen we aan deze functie op `neen` te zetten.**

10. Verwarmingscircuits

10.1 Weersgestuurd verwarmingscircuit (verw.circ.)

HOOFDMENU/INSTALLATIE/VERWARMINGSCIRCUIT

Normtemperatuur vertrek:

Norm V = „Grafiektemperatuur“ + afstandsbediening + (dagcorrectie of nachtverlaging).

Verwarmingscircuit:

Instelbereik Ja ... Neen

Fabrieksinstelling verwarmingscircuit 1 Ja

Fabrieksinstelling verwarmingscircuit 2 Neen

Fabrieksinstelling verwarmingscircuit 3 Neen

Uit de buitentemperatuur wordt via de verwarmingsgrafieken (zie Verwarmingsgrafiek) de normtemperatuur van het vertrek (NormV) van het verwarmingscircuit berekend. Die normtemperatuur kan bijkomend door de afstandsbediening (zie Afstandsbediening) en door de instelwaarden dagcorrectie (**Dagcorr.**) of nachtverlaging (**Nachtverl.**) veranderd worden. Ligt de berekende normtemperatuur van het vertrek boven de ingestelde maximumgrens van het verwarmingscircuit (**Max. temp.**), dan wordt de normtemperatuur van het vertrek met de max. temp van het vertrek gelijkgesteld.

De regelaar past door het open- of toezetten van de mengkraan van het verwarmingscircuit de huidige normtemperatuur (**VL-F**) van de berekende vertrektemperatuur aan.

10.2 Afstandsbediening (AB)

De afstandsbediening maakt een parallelle verschuiving van de verwarmingsgrafiek mogelijk (± 15 K). Bovendien kan het verwarmingscircuit met behulp van de afstandsbediening uitgeschakeld of in partymodus gezet worden. In partymodus ontstaat de normtemperatuur van het vertrek uit de verwarmingsgrafiek en een parallelle verschuiving van

minstens 15 K of van de ingestelde dagcorrectie. Staat het verwarmingscircuit in zomereuitschakeling, dan wordt de normtemperatuur van het vertrek berekend op basis van een buitentemperatuur van 20 °C .

De Party- en VC-uit-posities en defecten worden als heldere tekst getoond.

10.3 Maximumbegrenzing verw.circuit (Max. temp.)

HOOFDMENU/INSTALLATIE/VERWARMINGSCIRCUIT

Max. temp.:

Instelbereik 10 ... 100 °C

Fabrieksinstelling 45 °C

Wanneer de vertrektemperatuur (**VL-F**) de ingestelde maximumwaarde (**Max. temp.**) bereikt, wordt de mengkraan van de verwarming toegezet. De pomp van het verwarmingscircuit blijft geactiveerd. Wanneer het verwarmingscircuit **2,0 K** afkoelt, wordt de maximumbegrenzing terug uitgeschakeld. Met deze waarde wordt de maximaal toegelaten normtemperatuur van het vertrek van het verwarmingscircuit ingesteld.

10.4 Modus verwarmingscircuit (Modus)

HOOFDMENU/INSTALLATIE/VERWARMINGSCIRCUIT

Modus:

Instelbereik Dag/Nacht, Dag/Uit of Uit/Uit

Fabrieksinstelling Dag/Nacht

Dagcorr.:

Instelbereik -5 ... 45 K

Fabrieksinstelling 5 K

Nachtverl.

Instelbereik -40 ... 30 K

Fabrieksinstelling -2 K

De verwarmingscircuits kunnen in drie verschillende modi (**Modus**) werken.

Dag / Nacht:

Indien de weerschakelklok actief is (zie **Weerschakelklok**), wordt de normtemperatuur van het vertrek (zie **Weersgestuurd verwarmingscircuit**) op basis van de ingestelde dagcorrectie (**Dagcorr.**) berekend. Anders wordt de ingestelde nachtverlaging (**Nachtverl.**) mee in de berekening opgenomen.

Dag / Uit:

Indien de weerschakelklok actief is (zie **Weerschakelklok**), wordt de normtemperatuur van het vertrek (zie **Weersgestuurd verwarmingscircuit**) op basis van de ingestelde dagcorrectie (**Dagcorr.**) berekend. Anders wordt het verwarmingscircuit uitgeschakeld of wordt het enkel geactiveerd wanneer de antivrieswerking actief wordt.

Uit / Uit:

Het verwarmingscircuit wordt uitgeschakeld en pas opnieuw geactiveerd wanneer de antivrieswerking actief wordt.

10.5 Verwarmingsgrafiek (Grafiek)

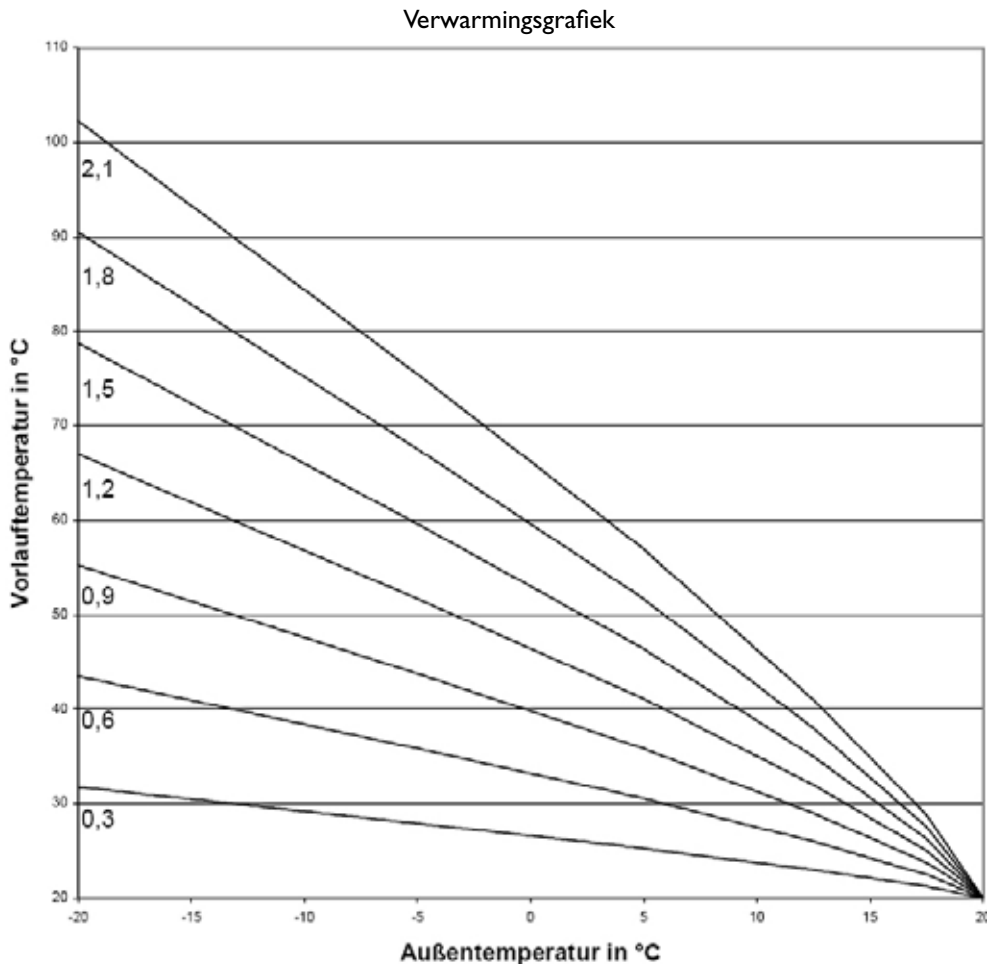
Grafiek

Instelbereik 0,3 ... 2,1

Fabrieksinstelling 0,4

De verwarmingsgrafiek geeft de relatie aan tussen de buitentemperatuur (**AF**) en de gewenste vertrektemperatuur van het verwarmingscircuit.

Hij kan via parameter **Grafiek** aangepast worden aan het verwarmingscircuit.



10.6 Regeling mengkraan (Mengkraan)

HOOFDMENU/INSTALLATIE/VERWARMINGSCIRCUIT

Sturing mengkr:

Instelbereik 1 ... 20 s

Fabrieksinstelling 4 s

Looptijd:

Instelbereik 10 ... 990 s

Fabrieksinstelling 220 s

De mengkraan wordt i.f.v. het verschil tussen de huidige vertrektemperatuur (**VL**) en de normtemperatuur voor het vertrek (**Norm V**) met pulsen open of toegezet. De mengkraan wordt telkens aangestuurd voor de ingestelde looptijd (**Mengkraan**). De pauze wordt berekend i.f.v. het verschil tussen de vertrektemperatuur en de normtemperatuur voor het vertrek. Indien de mengkraan langer dan de ingestelde looptijd in een richting gestuurd wordt, wordt de betrokken aansturingrelais uitgeschakeld (aanslag mengkraan).

10.7 Zomeruitschakeling (Zomer)

HOOFDMENU/INSTALLATIE/VERWARMINGSCIRCUIT

Zomer:

Instelbereik 0 ... 40 °C

Basisinstelling 20 °C

Hysterese 1 K

Ligt de buitentemperatuur (**AF**) hoger dan de ingestelde uitschakelwaarde (**Zomer**), dan wordt het verwarmingscircuit uitgeschakeld.

10.8 Anti-vries (Vorst-AT)

HOOFDMENU/INSTALLATIE/VERWARMINGSCIRCUIT

Vorst-AT:

Instelbereik -20 ... 5 °C

Basisinstelling 3 °C

Hysterese 2 K

Bereikt de buitentemperatuur de ingestelde waarde **Vorst-AT** en staat het verwarmingscircuit in **Uit-modus** (zie **Modus verwarmingscircuit**) of werd het via de afstandsbediening uitgeschakeld, dan wordt het in werking gesteld en de normtemperatuur van het vertrek berekend volgens de buitentemp. (zie **Weersgestuurd verwarmingscircuit**).

10.9 Weergave status verw.circuits

De huidige status van het verw.circ. wordt getoond:

Defect:

Het verwarmingscircuit werd door een defect (sensor vertrek) uitgeschakeld.

Schoor:

Het verwarmingscircuit staat in schoorsteenvegerwerking.

GW uit:

Het verwarmingscircuit werd uitgeschakeld voor de productie van gebruikswater.

Norm:

Het verwarmingscircuit staat in normwerking. Dat betekent, dat ofwel de dekvloer- of de overschotenergiewerking actief is.

Vorst:

Het verwarmingscircuit is in werking en werkt met een vertrektemperatuur die bescherming tegen vorst garandeert.

Zomer:

Het verwarmingscircuit werd uitgeschakeld omdat de

buitentemperatuur hoog genoeg is, zodat werking overbodig is (zie Zomer).

Dag:

Het verwarmingscircuit staat op dagwerking (zie modus VC).

Nacht:

Het verwarmingscircuit staat op nachtwerking met temperatuurverlaging (zie modus VC).

VC uit:

Het verwarmingscircuit staat op Uit-werking (zie modus VC).

Bescherming: de blokkeerbescherming is actief.

Party:

Het verwarmingscircuit is in werking en werkt met de vertrektemperatuur voor de partymodus (zie afstandsbediening).

AB uit:

Het verwarmingscircuit werd d.m.v. de afstandsbediening uitgeschakeld.

11. Installatie

11.1 Stookolieketel (Tmin KF1)

HOOFDMENU/INSTALLATIE

Tmin KF1:

Instelbereik 0 ... 100 °C

Fabrieksinstelling 30 °C

Hysterese 2 K

Wanneer bijverwarming nodig is (ketelaanvraagrelais is geactiveerd), de keteltemperatuur (**KF-1**) de ingestelde minimumtemperatuur bereikt heeft en het temperatuurverschil tussen ketel en bijverwarmingssensor **5,0 K** is, wordt de voedingspomp van de ketel gestart.

Ligt het temperatuurverschil lager dan **3,0 K**, dan wordt de voedingspomp uitgeschakeld.

Opgepast: een pelletsketel wordt beschouwd als een stookolieketel; Tmin KF1 moet op 60 °C gezet worden!

11.2 Houtketel (Tmin KF2)

HOOFDMENU/INSTALLATIE

Tmin KF2:

Instelbereik 0 ... 100 °C

Fabrieksinstelling 60 °C

Hysterese 2 K

Bereikt het temperatuurverschil tussen de bijverwarmingssensor (**FN-K2**) en de ketelsensor (**KF-2**) **5,0 K** en bereikt de ketelsensor de ingestelde minimumtemperatuur (**Tmin KF2**), dan wordt de voedingspomp van de ketel (**KLP-2**) geactiveerd.

Daalt het temperatuurverschil tot **3,0 K** of ligt de keteltemperatuur met **2,0 K** lager dan de minimumbegrenzing, dan wordt de voedingspomp van de ketel uitgeschakeld.

Om oververhitting van de boiler te vermijden, wordt de oplading afgebroken wanneer de bijverwarmingssensor **90 °C** detecteert.

11.3 Overschotenergie:

HOOFDMENU/INSTALLATIE

Temp.V.:

Instelbereik 20 ... 80 °C

Fabrieksinstelling 38 °C

Afvoer aan:

Instelbereik 0 ... 100 °C

Fabrieksinstelling 80 °C

Afvoer uit:

Instelbereik 0 ... 100 °C

Fabrieksinstelling 55 °C

Verw.circ.:

Instelbereik 1 ... 2

Fabrieksinstelling 1

Sensor:

Staat het geselecteerde verwarmingscircuit (Verw.circ.) in zomerausgeschakeling en ligt de temperatuur van de referentieboiler hoger dan de ingestelde inschakeltemperatuur (**Afvoer aan**), dan wordt het geselecteerde verwarmingscircuit met de voorgeselecteerde vertrektemperatuur (**Temp.V.**) in werking gesteld en de energie uit de boiler afgevoerd.

Bereikt de temperatuur in de referentieboiler de ingestelde uitschakeltemperatuur (**Afvoer uit**) of daalt de buitentemperatuur onder de zomerausgeschakelwaarde, dan wordt de overschotenergiewerking uitgeschakeld.

Opmerking: deze functie werd in de fabrieksinstelling op 'neen' gezet.

| | Schema 1 | Schema 2 | Schema 3 | Schema 4 | Schema 5 | Schema 6 | Schema 7 | Schema 8 | Schema 9 | Schema 10 | Schema 11 |
|--------------------|-------------|-------------|-------------|-------------|-------------|-------------|-------------|-------------|-------------|-------------|-------------|
| Instelbereik | SF1 ... SF3 | SF1 ... SF2 | SF1 ... SF2 | SF1 ... SF2 | SF1 ... SF3 | SF1 ... SF2 | SF1 ... SF2 | SF1 ... SF2 | SF1 ... SF3 | SF1 ... SF2 | SF1 ... SF4 |
| Fabrieksinstelling | SF 3 | SF 2 | SF 2 | SF 2 | SF 3 | SF 2 | SF 2 | SF 2 | SF 3 | SF 2 | SF 4 |

11.4 Schoorsteenveger

Hiermee kan bv. bij metingen van rookgas, de relais die nodig zijn voor de activering van de ketel door de schoorsteenveger geactiveerd worden.

Deze functie wordt geactiveerd wanneer de Set-toets gedurende 5 seconden ingedrukt wordt.

De regelaar activeert dan de conventionele bijverwarming

(stookolieketel; warmtebron) en neemt alle energieverbruikers (verwarmingscircuits en boiler) in bedrijf. Deze functie wordt automatisch gedeactiveerd na 10 minuten of wanneer de Set-toets nogmaals 5 seconden ingedrukt wordt. Indien de schoorsteenvegerwerking actief is, wordt dat in het berichtenmenu aangegeven.

11.5 Dekvloer drogen:

HOOFDMENU/INSTALLATIE

Dekvloer:

Instelbereik Neen, VC1, VC2, VC3 en VC1-VC3

Fabrieksinstelling Neen

Looptijd:

Instelbereik 0 ... 120 h

Fabrieksinstelling 0 h

Normtemp:

Instelbereik 10 ... 100 °C

Fabrieksinstelling 20 °C

Starttijd:

Instelbereik Mo,00:00 ... So,23:59

Fabrieksinstelling Mo,12:00

Met deze functie kan het geselecteerde verwarmingscircuit werken gedurende een voorgeselecteerde periode (**Looptijd**) met een voorgeselecteerde vertrektemperatuur (**Normtemp.**).

Het begin van de dekvloer drogen-functie kan met behulp van de **starttijd** voorgeselecteerd worden.

In het berichten-menu wordt getoond of en voor hoe lang de dekvloerfunctie actief is.

Opmerking: u kunt met de optie "Dekvloer drogen", ook alle verwarmingscircuits tegelijk in werking zetten. De optie kan enkel geselecteerd worden wanneer het verwarmingscircuit geactiveerd is en de Uit/Uit-modus ingesteld is.

11.6 Toerentalregeling:

HOOFDMENU/EXPERT/RELAIS

Relais 1 tot 3 zijn voorzien als elektronische relais voor de toerentalregeling voor in de handel verkrijgbare standaardpompen.

Het relatieve toerental van de pomp wordt aangepast per sprong van 10% van het huidige temperatuurverschil tussen

collector en boiler. Via parameter „Stijging“ wordt vastgelegd bij welk temperatuurverschil het toerental verhoogd wordt. In sommige gevallen is het nodig het door de fabriek ingestelde minimumtoerental (50%) aan te passen.

11.7 Weeschakelklok

Voor elke weeschakelklok staan 20 tijdschakelvensters ter beschikking. Bevindt de huidige tijd zich binnen één van de ingestelde tijdvensters, dan wordt de weeschakelklok als actief aangegeven.

Voor volgende functies staan weeschakelklokken ter beschikking:

- Verwarmingscircuit 1 - zwembad
- Verwarmingscircuit 2 - oplading boiler
- Verwarmingscircuit 3 - circulatie

| |
|------------------|
| Schakelklok VC1: |
| terug |
| * Ma.-Vr. #1 * |
| * Ma.-Vr. #2 * |

| |
|------------------|
| Schakelklok VC1: |
| * Ma.-Vr. #1 * |
| 05:00 - 22:00 |

| |
|--------------------|
| Schakelklok boiler |
| * Ma.-Vr. #1 * |
| BFmax 48 °C |
| * Ma.-Vr. #2 * |

De weeschakelklok is onderverdeeld in blokken Ingaveblok

- Ma.-Vr. 1.
 - Ma.-Vr. 2.
 - Ma.-Vr. 3.
- en ingaveblok
- Za.-Zo. 1.
 - Za.-Zo. 2.
 - Za.-Zo. 3.

zijn beschikbaar. Voor elke weekdag zijn bijkomend 2 schakeltijden opgeslagen.

De cursor knippert op *terug*. Duw één keer op de rechtse ingavetoets om naar het eerste blok (*Ma.-Vr 1*) te gaan. Om de andere ingaveblokken te kiezen, duwt u op de rechtse ingavetoets zodat de cursor van ingaveblok naar ingaveblok springt.

Indien u de schakeltijden in het ingaveblok wilt wijzigen, selecteert u met de cursor het gewenste blok en bevestigt met de middelste ingavetoets. De cursor knippert nu op het uur van de starttijd (*05:*); geef uw wijzigingen in en bevestig met de middelste ingavetoets. Herhaal dat voor de minuten van de starttijd (*:00*) en bevestig opnieuw met de middelste ingavetoets. Nu knippert de cursor bij het uur voor de eindtijd (*05:00 - 22:*); herhaal de wijzigingen zoals beschreven. Voor de minuten van de eindtijd (*05:00 - 22:00*) gaat u op dezelfde manier te werk en bevestigt ten slotte met de middelste ingavetoets. Bevestig de vraag die daarop verschijnt eveneens met de middelste ingavetoets.

Voor de productie van warm water beschikt u voor elk ingaveblok bijkomend over een ingavevenster voor de gewenste normtemperatuur (*BFmax*).

Selecteer het gewenste ingaveblok en duw opnieuw op de rechtse ingavetoets; nu knippert de cursor op *BFmax*. Om de normtemperatuur te wijzigen, duwt u op de middelste ingavetoets en wijzigt u de waarde met de linkse of rechtse ingavetoets. Bevestig de ingave en de *bevestigingsvraag* met de middelste ingavetoets. Voor alle andere wijzigingen gaat u op dezelfde manier te werk.

12. Zwembad

12.1 Bijverwarming

HOOFDMENU/INSTALLATIE/ZWEMBAD

Normtemp.:

Instelbereik 5 ... 40 °C

Fabrieksinstelling 28 °C

Toevoer aan:

Instelbereik -10 ... 10 K

Fabrieksinstelling -3 K

Toevoer uit:

Instelbereik -10 ... 10 K

Fabrieksinstelling 0 K

Voorbeeld:

- Normtemp. : 28 °C
- Toevoer `aan` : 25 °C aan F-SW
- Toevoer `uit` : 28 °C aan F-SW

12.2 Bijverwarming via overschot

HOOFDMENU/INSTALLATIE/ZWEMBAD

Afvoer aan:

Instelbereik 20 ... 80 °C

Fabrieksinstelling 60 °C

Afvoer uit:

Instelbereik 20 ... 80 °C

Fabrieksinstelling 30 °C

Sensor:

| | Schema 1 | Schema 2 | Schema 3 | Schema 4 | Schema 5 | Schema 6 | Schema 7 | Schema 8 | Schema 9 | Schema 10 | Schema 11 |
|--------------------|-------------|-------------|-------------|-------------|-------------|-------------|-------------|-------------|-------------|-------------|-------------|
| Instelbereik | SF1 ... SF3 | SF1 ... SF2 | SF1 ... SF2 | SF1 ... SF2 | SF1 ... SF3 | SF1 ... SF2 | SF1 ... SF2 | SF1 ... SF2 | SF1 ... SF3 | SF1 ... SF2 | SF1 ... SF4 |
| Fabrieksinstelling | SF 3 | SF 2 | SF 2 | SF 2 | SF 3 | SF 2 | SF 2 | SF 2 | SF 3 | SF 2 | SF 4 |

Voorbeeld schema 2:

- Vertrekregeling `aan` : 60 °C aan SF-2
- Vertrekregeling `uit` : 30 °C aan SF-2

12.3 Bijverwarming via ketel

HOOFDMENU/INSTALLATIE/ZWEMBAD

pR aan:

Instelbereik -10 ... 10 K

Fabrieksinstelling -5 K

pR uit:

Instelbereik -10 ... 10 K

Fabrieksinstelling 5 K

Voorbeeld:

- Norm V. : 55 °C
- FN-SW : 50 °C
- Ketelbijverwarming via pR aangevraagd

- Norm V. : 55 °C
- FN-SW : 60 °C
- Ketelbijverwarming via pR uitgeschakeld

Ligt de gemeten temperatuur aan de zwembadvoeler (**F-SW**) met de inschakeldifferentie (**Toevoer aan**) onder de ingestelde normtemperatuur voor het zwembad (**Normtemp.**), dan wordt de bijverwarming van het zwembad in werking gesteld. Daardoor wordt de geselecteerde bijverwarmingsoptie voor het zwembad (ketelbijverwarming of overschotbijverwarming) vrijgegeven. Ligt de temperatuur aan de zwembadvoeler met de ingestelde uitschakeldifferentie (**Toevoer uit**) hoger dan de normtemperatuur, dan wordt de bijverwarming voor het zwembad uitgeschakeld.

Opmerking: de Toevoer aan en -uit-waarden zijn tegenover elkaar vergrendeld

Indien de bijverwarming werd vrijgegeven en de temperatuur van de referentiesensor de inschakeltemperatuur (**Afvoer aan**) overschrijdt, wordt de **vertrekregeling** voor zwembadbijverwarming geactiveerd. Bereikt de temperatuur in de referentieboiler de uitschakeltemperatuur (**Afvoer uit**), dan wordt de vertrekregeling uitgeschakeld.

Opmerking: de waarden van afvoer aan en -uit zijn tegenover elkaar vergrendeld. Ofwel de overschot-, ofwel de ketelbijverwarming is beschikbaar. Deze optie werd in de fabrieksinstelling op ,neen' gezet.

Indien de bijverwarming is vrijgegeven en de weekschakelklok actief is, wordt de vertrekregeling voor de bijverwarming van het zwembad geactiveerd. Indien de bijverwarmingsvoeler (**FN-SW**) met de inschakeldifferentie (**pR aan**) lager ligt dan de ingestelde normtemperatuur van het vertrek (**Norm V**) van de vertrekregeling, wordt de bijverwarming via de pR (potentiaalvrije relais) geactiveerd. Ligt die temperatuur met de ingestelde uitschakeldifferentie hoger dan de normtemperatuur van het vertrek, dan wordt de bijverwarming uitgeschakeld. Opmerking: de waarden pR aan en pR uit zijn tegenover elkaar vergrendeld. Ofwel de overschot-, ofwel de ketelbijverwarming is beschikbaar. Deze optie werd in de fabrieksinstelling op ,ja' gezet.

12.4 Vertrekregeling

HOOFDMENU/INSTALLATIE/ZWEMBAD

Norm V

Instelbereik 20 ... 70 °C

Fabrieksinstelling 65 °C

Sturing mengkr:

Instelbereik 1 s ... 20 s

Fabrieksinstelling 4 s

Looptijd:

Instelbereik 10 s ... 990 s

Fabrieksinstelling 200 s

De vertrekregeling zet de mengkraan van het vertrek i.f.v. het verschil tussen de vertrektemp. (**VL-SW**) en de normtemp. van het vertrek (**Norm V**) met pulsen open of toe. De mengkraan wordt telkens aangestuurd gedurende de ingestelde looptijd van de mengkraan (**Sturing mengkr.**). De pauze wordt berekend i.f.v. het verschil tussen de normtemp. en de vertrektemperatuur. Bovendien wordt samen met de verwarmingspomp van het zwembad (**HKP-SW**) de potentiaalvrije relais (R5) van de module aangestuurd. De pR maakt de sturing van de aanwezige zwembadregeling mogelijk. Indien de mengkraan langer dan de ingestelde looptijd in een richting aangestuurd wordt, wordt de betrokken sturingsrelais uitgeschakeld (aanslag mengkraan).

13. Schema's 4 en 8

13.1 Warmtewisseling

(enkel bij schema's 4 en 8)

HOOFDMENU/INSTALLATIE/WARMTEWISSELING

WW-1 min:

Instelbereik 20 ... 80 °C

Fabrieksinstelling 30 °C

WW-2 max:

Instelbereik 20 ... 80 °C

Fabrieksinstelling 60 °C

$\Delta T-WW_{aan}$:

Instelbereik 0 ... 25 K

Fabrieksinstelling 5 K

$\Delta T-WW_{uit}$:

Instelbereik 0 ... 25 K

Fabrieksinstelling 3 K

Wanneer het verschil tussen voelers WA1 en WA2 hoger ligt dan de ingestelde oplaaddifferentie ($\Delta T-WW_{aan}$), wordt de voedingspomp (BLP2) in werking gezet.

Daalt de temperatuur aan voeler WA-1 onder de minimumtemperatuur (**WW-1min**) of wordt de maximumtemperatuur (**WW-2max**) aan voeler WA-2 overschreden, dan wordt voedingspomp BLP-2 uitgeschakeld. Wordt de uitschakeltemperatuurdifferentie tussen WA-1 en WA-2 ($\Delta T-WW_{uit}$) bereikt, dan wordt ook voedingspomp BLP-2 uitgeschakeld.

Opmerking: de aan- en uitschakeldifferenties zijn tegenover elkaar vergrendeld

13.2 Terugloopsysteem

(enkel voor schema's 4 en 8)

HOOFDMENU/INSTALLATIE/TERUGLOOPSYSTEEM

Terug-aan:

Instelbereik 1 ... 25 K

Fabrieksinstelling 5 K

Terug-uit:

Instelbereik 0 ... 24 K

Fabrieksinstelling 3 K

Wanneer het temperatuurverschil tussen de twee terugloop-sensoren (**F-RLA1** en **F-RLA2**) de omschakeldifferentie van **5,0K** bereikt, wordt de relais voor het terugloopsysteem geactiveerd. Daalt het temperatuurverschil tot op **3,0K**, dan wordt de relais terug uitgeschakeld.

Deze functie wordt actief van zodra een verwarmingscircuit of een zwembad geactiveerd wordt.

De klep wordt ook geactiveerd voor het gebruik van zonne-energie (zonneoptimalisering) voor zwembad en verwarmingscircuits. Dat wordt in het meetwaardenmenu (Terugloopsyst.) getoond als Aanvraag-ZW of Aanvraag-VC. Voor de productie van warm water blijft de klep inactief, zo wordt gegarandeerd dat de boiler niet verwarmd wordt door hoge teruglooptemperaturen.

13.3 Normtemperatuur ketel 0-10V

(enkel voor schema's 4 en 8)

HOOFDMENU/EXPERT/KETEL 10V

Via een signaal van 0-10V wordt voor de verwarmingsvermogenregeling een normtemperatuur voor de ketel ingesteld. Dat zorgt ervoor dat de warmtegenerator binnen een optimaal verbrandingsbereik kan werken en de jaarlijkse werkingsgraad dus verbetert.

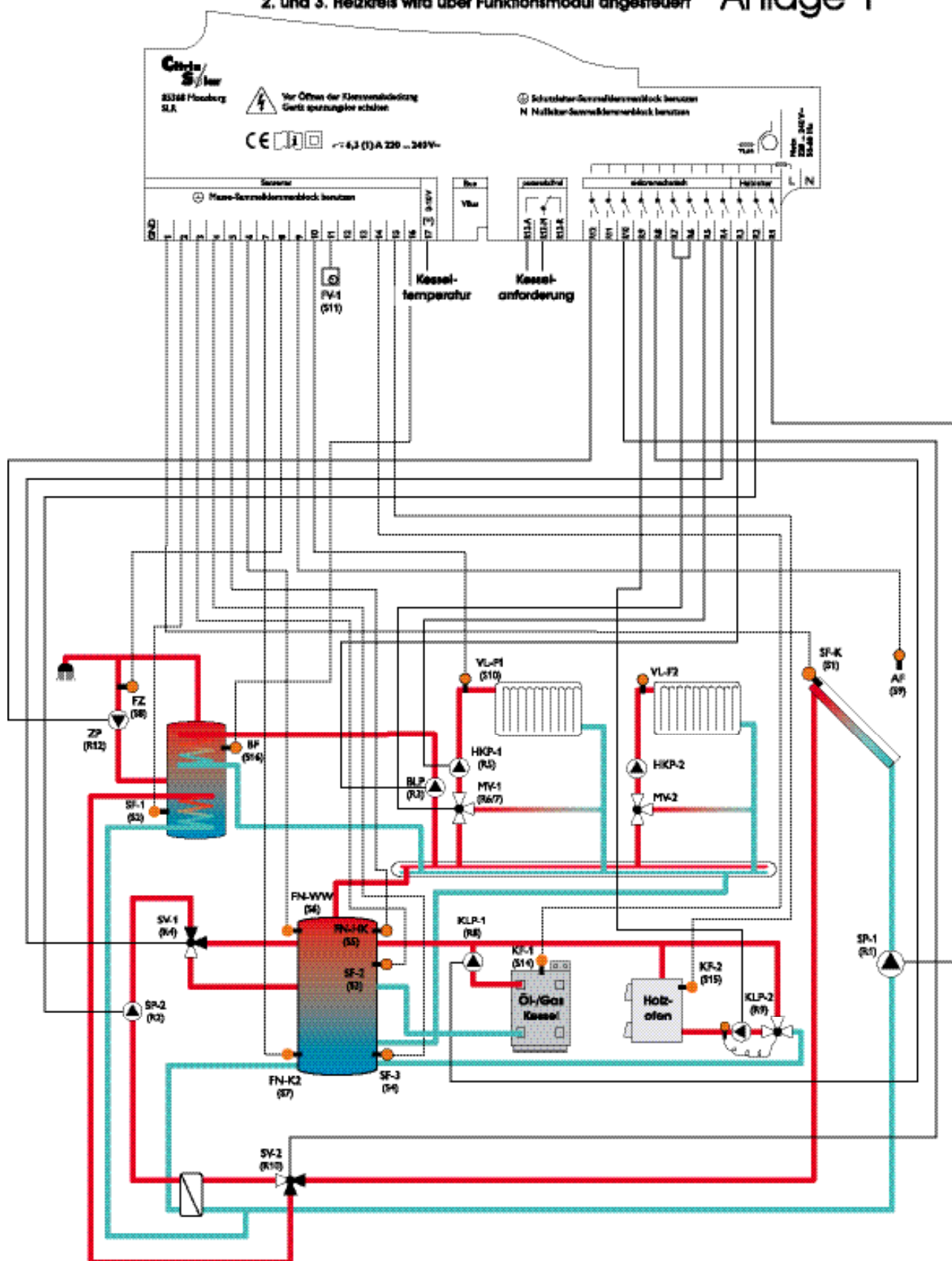
Het elektrische aansluitschema vindt u in de bijgevoegde technische beschrijving.

Opgelet: wanneer het signaal van 0-10V gebruikt wordt, is aansturing via de potentiaalvrije relais pR niet mogelijk.

14. Positie klemmen

2. und 3. Heizkreis wird über Funktionsmodul angesteuert

Anlage 1



Systeembeschrijving schema 1:

Zonneoplading:

De regelaar vergelijkt de temperaturen aan collectorvoeler **SF-K** met voelers **SF-1** (boiler), **SF-2** (boiler bovenaan) en **SF-3** (boiler onderaan). Ligt de temperatuur aan collectorvoeler **SF-K** 5 K hoger dan de temperatuur aan boilervoeler **SF-1**, **SF-2** of **SF-3**, dan wordt de zonnepomp gestart.

Als eerste wordt altijd geprobeerd de opladingszone aan **SF-1** op te laden.

Is de opladingszone aan **SF-1** tot op de instelbare maximumtemperatuur opgeladen of is de collectortemperatuur te laag om de boiler verder op te laden, dan schakelt driewegventiel

SV-2 over naar de opladingszone aan voeler **SF-2**. Is die opladingszone tot op de instelbare maximumtemperatuur opgeladen of is de collectortemperatuur te laag om een verdere oplading te garanderen, schakelt driewegventiel **SV-1** over op de opladingszone aan voeler **SF-3**. Zijn de drie opladingszones tot op de instelbare maximumtemperatuur opgeladen of is de temperatuur aan collectorvoeler **SF-K** nog maar 3 K hoger dan die aan boilervoeler **SF-1**, **SF-2** of **SF-3**, dan wordt de zonne-installatie uitgeschakeld.

Oplading boiler:

De oplading van de boiler verloopt temperatuur- en tijdgestuurd. Via de wekschakelklok kunt u de maximumtemperaturen voor de boiler en de gebruikstijden ingeven.

Ligt de temperatuur aan boilervoeler **BF** bij vrijgegeven wekschakelklok lager dan zijn normtemperatuur, dan vergelijkt de regelaar de temperatuur aan sensor **BF** met de temperatuur aan sensor **FN-WW** in de boiler.

Indien de temperatuur aan sensor **FN-WW** 5 K hoger ligt, wordt de voedingspomp van de boiler gestart.

Ligt de temperatuur onder de berekende bevoorradingstemperatuur aan voeler **FN-WW**, dan wordt de potentiaalvrije relais **pR** voor bijverwarming via de ketel geactiveerd.

De ketel verwarmt dan zolang bij totdat de normtemperaturen aan voelers **BF** en **FN-WW** bereikt worden. De normtemperatuur aan voeler **FN-WW** is afhankelijk van de ingestelde maximumtemperatuur van de boiler.

Verwarmingscircuits:

Met dit schema kan een verwarmingscircuit rechtstreeks met de SLR weersafhankelijk geregeld worden.

Bij een overeenkomstige buitentemperatuur en wanneer het verwarmingscircuit door de schakelklok is vrijgegeven, wordt de pomp van het verwarmingscircuit (**HKP-1**) gestart.

Volgens de verwarmingsgrafiek en de parameters voor dag- en nachtwerking wordt in overeenkomst met de buitentemperatuur een vertreknormtemperatuur voor voeler **VL-F1** berekend. Driewegmengkraan **MV-1** wordt zolang aangestuurd totdat aan voeler **VL-F1** de berekende norm-

temperatuur bereikt wordt.

Wordt de berekende verhoging van de bevoorradingstemperatuur in de gelaagdeboiler aan voeler **FN-HK** tegenover de normtemperatuur van het vertrek niet bereikt, dan wordt de potentiaalvrije relais **pR** voor bijverwarming via de ketel geactiveerd.

Indien een tweede of derde verwarmingscircuit aangestuurd moet worden, gebeurt dat via een werkingsmodule. De werkingsmodule wordt via een 2-aderige buskabel met de SLR-hoofdregelaar verbonden.

Bijverwarming via stookolie-/gasketel:

Is de potentiaalvrije relais **pR** voor bijverwarming via de ketel geactiveerd, dan wordt het ketelwater via de brander verwarmd. Zodra ketelvoeler **KF-1** een temperatuurverhoging van 5 K ten opzichte van zijn aanvraagvoeler **FN-HK** of **FN-WW** aangeeft, wordt de voedingspomp van de ketel

(**KLP-1**) gestart op voorwaarde dat **KF-1** zijn ingestelde minimumtemperatuur overschreden heeft. Bedraagt dat temperatuurverschil nog maar 3 K, dan wordt **KLP-1** terug uitgeschakeld.

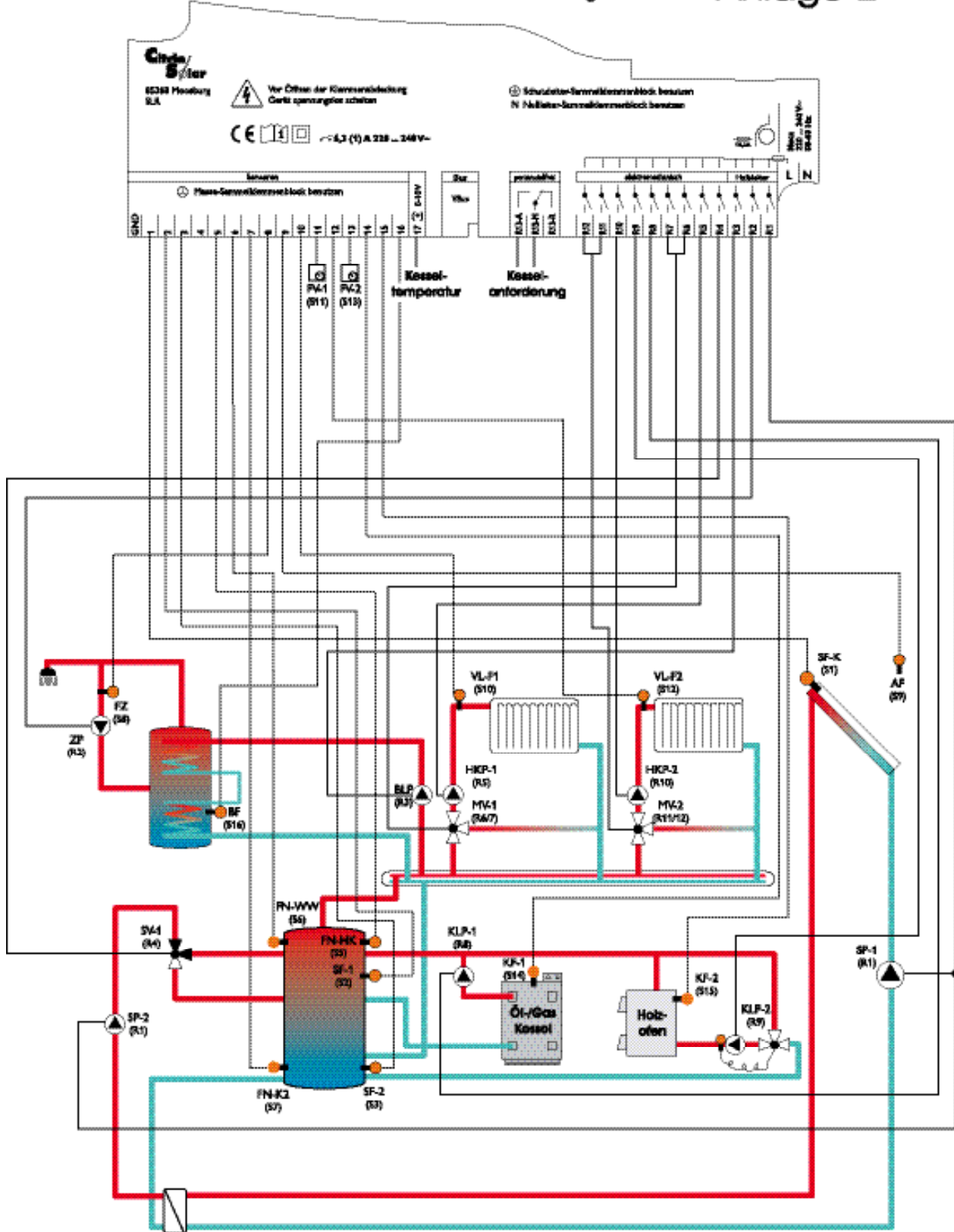
Bijverwarming via houtketel:

Wanneer de houtketel wordt aangewakkerd, wordt het ketelwater verwarmd. Zodra ketelvoeler **KF-2** een temperatuurverhoging van 5 K t.o.v. **FN-K2** in de gelaagdeboiler onderaan aangeeft, wordt de voedingspomp van de ketel

(**KLP-2**) gestart op voorwaarde dat **KF-2** zijn ingestelde minimumtemperatuur overschreden heeft. Bedraagt het temperatuurverschil nog maar 3 K, dan wordt **KLP-2** terug uitgeschakeld.

3. Heizkreis wird über Funktionsmodul angesteuert

Anlage 2



Systeembeschrijving schema 2:

Zonneoplading:

De regelaar vergelijkt de temperaturen aan collectorvoeler **SF-K** met de twee in de gelaagdheidsboiler geplaatste voelers **SF-1** (boiler bovenaan) en **SF-2** (boiler onderaan). Ligt de temperatuur aan collectorvoeler **SF-K** 5 K hoger dan de temperatuur aan boilervoeler **SF-1** of **SF-2**, dan wordt de zonnepomp gestart.

Er wordt altijd geprobeerd eerst de opladingszone aan voeler **SF-1** op te laden.

Oplading boiler:

De oplading van de boiler verloopt temperatuur- en tijdgestuurd. Via de wekschakelklok kunt u de maximumtemperaturen voor de boiler en de gebruikstijden ingeven.

Ligt de temperatuur aan boilervoeler **BF** bij vrijgegeven wekschakelklok lager dan zijn normtemperatuur, dan vergelijkt de regelaar de temperatuur aan sensor **BF** met de temperatuur aan sensor **FN-WW** in de boiler.

Indien de temperatuur aan sensor **FN-WW** 5 K hoger ligt, wordt de voedingspomp van de boiler gestart.

Wordt de berekende bevoorradingstemperatuur aan voeler **FN-WW** niet bereikt, dan wordt de potentiaalvrije relais **pR** voor bijverwarming via de ketel geactiveerd.

Verwarmingscircuits:

Met dit schema kunnen twee verwarmingscircuits rechtstreeks met de SLR weersafhankelijk geregeld worden.

Bij een overeenkomstige buitentemperatuur en wanneer het verwarmingscircuit door de schakelklok is vrijgegeven, wordt de pomp van het verwarmingscircuit (**HKP-1/2**) gestart.

Volgens de verwarmingsgrafiek en de parameters voor dag- en nachtwerking wordt in overeenkomst met de buitentemperatuur een vertreknormtemperatuur voor voeler **VL-F1/2** berekend. Driewegmengkraan **MV-1/2** wordt zolang aangestuurd totdat aan voeler **VL-F1/2** de berekende normtemperatuur ontstaat.

Bijverwarming via stookolie-/gasketel:

Is de potentiaalvrije relais **pR** voor bijverwarming via de ketel geactiveerd, dan wordt het ketelwater via de brander verwarmd. Zodra ketelvoeler **KF-1** een temperatuurverhoging van 5 K ten opzichte van zijn aanvraagvoeler **FN-HK** of **FN-WW** aangeeft, wordt de voedingspomp van de ketel

Bijverwarming via houtketel:

Wanneer de houtketel wordt aangewakkerd, wordt het ketelwater verwarmd. Zodra ketelvoeler **KF-2** een temperatuurverhoging van 5 K t.o.v. **FN-K2** in de gelaagdheidsboiler onderaan aangeeft, wordt de voedingspomp van de ketel

Is de bovenste zone tot op de instelbare maximumtemperatuur opgeladen of is de collectortemperatuur te laag om de bovenste zone op te laden, dan schakelt driewegventiel **SV-1** het zonnevertrek over op de onderste zone.

Zijn beide opladingszones tot op de maximumtemperatuur opgeladen of is de temperatuur aan collectorvoeler **SF-K** nog maar 3 K hoger dan aan boilervoeler **SF-1** of **SF-2**, dan schakelt de zonne-installatie uit.

De ketel verwarmt dan zolang bij totdat de normtemperaturen aan voelers **BF** en **FN-WW** bereikt worden.

De normtemperatuur aan voeler **FN-WW** is afhankelijk van de ingestelde maximumtemperatuur van de boiler.

Werd de wekschakelklok voor boileropladingszone niet vrijgegeven en vindt er zonneopladingsplaats aan opladingszone **SF-1**, dan controleert de regelaar een oplading van de drinkwaterboiler. De ketelbijverwarming blijft daarbij uitgeschakeld en de drinkwaterboiler wordt enkel met zonne-energie opgeladen tot op de ingestelde **Solair BF** (maximumtemperatuur aan boilervoeler **BF** via zonne-energie).

Wordt de berekende verhoging van de bevoorradingstemperatuur in de gelaagdheidsboiler aan voeler **FN-HK** tegenover de normtemperatuur van het vertrek niet bereikt, dan wordt de potentiaalvrije relais **pR** voor bijverwarming via de ketel geactiveerd.

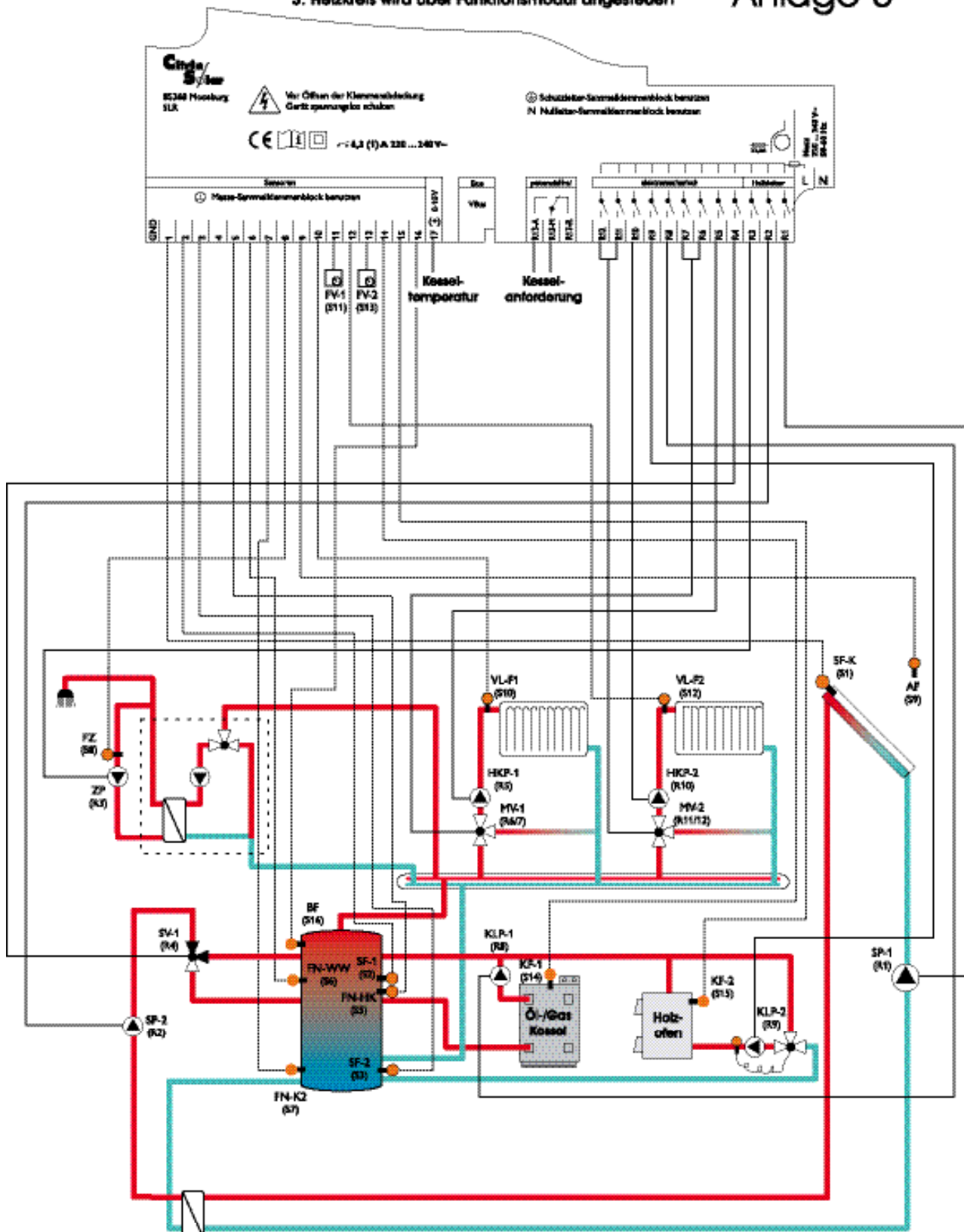
Indien een derde verwarmingscircuit aangestuurd moet worden, gebeurt dat via een werkingsmodule. De werkingsmodule wordt via een 2-aderige buskabel met de SLR-hoofdregelaar verbonden.

(KLP-1) gestart op voorwaarde dat **KF-1** zijn ingestelde minimumtemperatuur overschreden heeft. Bedraagt het temperatuurverschil nog maar 3 K, dan wordt **KLP-1** terug uitgeschakeld.

(KLP-2) gestart op voorwaarde dat **KF-2** zijn ingestelde minimumtemperatuur overschreden heeft. Bedraagt het temperatuurverschil nog maar 3 K, dan wordt **KLP-2** terug uitgeschakeld.

3. Heizkreis wird über Funktionsmodul angesteuert

Anlage 3



Systeembeschrijving schema 3

Zonneoplading:

De regelaar vergelijkt de temperaturen aan collectorvoeler **SF-K** met de twee in de gelaagdheidsboiler geplaatste voelers **SF-1** (boiler bovenaan) en **SF-2** (boiler onderaan). Ligt de temperatuur aan collectorvoeler **SF-K** 5 K hoger dan de temperatuur aan boilervoeler **SF-1** of **SF-2**, dan wordt de zonnepomp gestart.

Er wordt altijd geprobeerd eerst de opladingszone aan **SF-1** op te laden.

Boileroplading of energiebevoorrading voor de BWM:

De oplading van de boiler verloopt temperatuur- en tijdgestuurd. Via de wekschakelklok kunt u de maximumtemperaturen voor de boiler en de gebruikstijden ingeven.

Ligt de temperatuur aan boilervoeler **BF** bij vrijgegeven wekschakelklok lager dan zijn normtemperatuur en wordt de berekende bevoorradingstemperatuur aan voeler **FN-WW** niet bereikt, dan wordt de potentiaalvrije relais **pR** voor bijverwarming via de ketel geactiveerd.

Verwarmingscircuits:

Met dit schema kunnen twee verwarmingscircuits rechtstreeks met de SLR weersafhankelijk geregeld worden.

Bij een overeenkomstige buitentemperatuur en wanneer het verwarmingscircuit door de schakelklok is vrijgegeven, wordt de pomp van het verwarmingscircuit (**HKP-1/2**) gestart.

Volgens de verwarmingsgrafiek en de parameters voor dag- en nachtwerking wordt in overeenkomst met de buitentemperatuur een vertreknormtemperatuur voor voeler **VL-F1/2** berekend. Driewegmengkraan **MV-1/2** wordt zolang aangestuurd totdat aan voeler **VL-F1/2** de berekende normtemperatuur ontstaat.

Bijverwarming via stookolie-/gasketel:

Is de potentiaalvrije relais **pR** voor bijverwarming via de ketel geactiveerd, dan wordt het ketelwater via de brander verwarmd. Zodra ketelvoeler **KF-1** een temperatuurverhoging van 5 K ten opzichte van zijn aanvraagvoeler **FN-HK** of **FN-WW** aangeeft, wordt de voedingspomp van de ketel

Bijverwarming via houtketel:

Wanneer de houtketel wordt aangewakkerd, wordt het ketelwater verwarmd. Zodra ketelvoeler **KF-2** een temperatuurverhoging van 5 K t.o.v. **FN-K2** onderaan in de gelaagdheidsboiler aangeeft, wordt de voedingspomp van de

ketel verwarmd dan zolang bij totdat de normtemperaturen aan voelers **BF** en **FN-WW** bereikt worden. De normtemperatuur aan voeler **FN-WW** is afhankelijk van de ingestelde maximumtemperatuur van de boiler.

Is de bovenste zone tot op de instelbare maximumtemperatuur opgeladen of is de collectortemperatuur te laag om de bovenste zone op te laden, dan schakelt driewegventiel **SV-1** het zonnetrek over op de onderste zone. Zijn beide opladingszones tot op de maximumtemperatuur opgeladen of is de temperatuur aan collectorvoeler **SF-K** nog maar 3 K hoger dan aan boilervoeler **SF-1** of **SF-2**, dan schakelt de zonne-installatie uit.

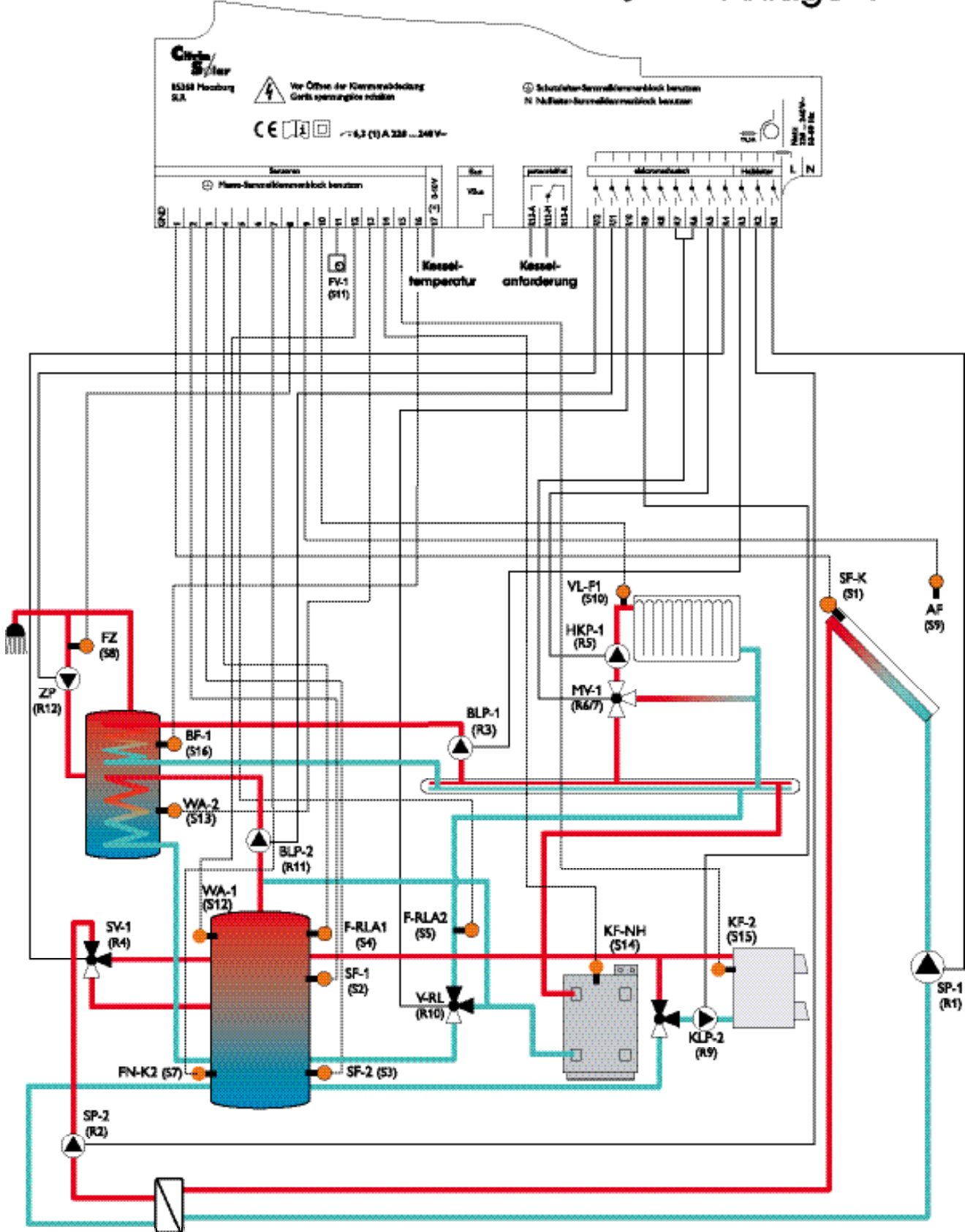
Wordt de berekende verhoging van de bevoorradingstemperatuur in de gelaagdheidsboiler aan voeler **FN-HK** tegenover de normtemperatuur van het vertrek niet bereikt, dan wordt de potentiaalvrije relais **pR** voor bijverwarming via de ketel geactiveerd.

Indien een derde verwarmingscircuit aangestuurd moet worden, gebeurt dat via een werkingsmodule. De werkingsmodule wordt via een 2-aderige buskabel met de SLR-hoofddregelaar verbonden.

(**KLP-1**) gestart op voorwaarde dat **KF-1** zijn ingestelde minimumtemperatuur overschreden heeft. Bedraagt het temperatuurverschil nog maar 3 K, dan wordt **KLP-1** terug uitgeschakeld.

ketel (**KLP-2**) gestart op voorwaarde dat **KF-2** zijn ingestelde minimumtemperatuur overschreden heeft. Bedraagt het temperatuurverschil nog maar 3 K, dan wordt **KLP-2** terug uitgeschakeld.

2. und 3. Heizkreis wird über Funktionsmodul angesteuert **Anlage 4**



Systembeschrijving schema 4

Zonneoplading:

De regelaar vergelijkt de temperaturen aan collectorvoeler **SF-K** met voelers **SF-1** (boiler bovenaan) en **SF-2** (boiler onderaan). Ligt de temperatuur aan collectorvoeler **SF-K** 5 K hoger dan de temperatuur aan boilervoeler **SF-1** of **SF-2**, dan wordt de zonnepomp gestart.

Er wordt altijd geprobeerd eerst de opladingszone aan **SF-1** op te laden.

Is de opladingszone aan **SF-1** tot aan de instelbare maximum-

temperatuur opgeladen of is de collectortemperatuur te laag om de boiler verder op te laden, dan schakelt driewegventiel **SV-1** het zonnevertrek over op de onderste zone.

Zijn beide opladingszones tot op de maximumtemperatuur opgeladen of is de temperatuur aan collectorvoeler **SF-K** nog maar 3 K hoger dan aan boilervoeler **SF-1** of **SF-2**, dan schakelt de zonne-installatie uit.

Oplading boiler:

• via de warmtegenerator

De oplading van de boiler verloopt temperatuur- en tijdgestuurd. Via de weekschakelklok kunt u de maximumtemperaturen voor de boiler en de gebruikstijden ingeven.

De bovenste warmtewisselaar in de boiler wordt rechtstreeks door de warmtegenerator van energie voorzien. Zo wordt verhinderd dat hoge teruglooptemperaturen van de warmtewisselaar de gelaagdheidsboiler teveel verwarmen. Ligt de temperatuur van boilervoeler **BF-1** bij vrijgegeven weekschakelklok lager dan zijn normtemperatuur, dan wordt via de potentiaalvrije relais **pR** de bijverwarming via de ketel gestart. De brander verwarmt het ketelwater en wordt door zijn eigen ketelthermostaat op ong. 70 °C begrensd. Zodra voeler **KF-NH** een temperatuurverhoging van 5 K t.o.v. de boilervoeler aangeeft, wordt de voedingspomp van de boiler (**BLP-1**) gestart. De ketelbijverwarming blijft actief totdat de normtemperatuur aan voeler **BF-1** bereikt wordt.

Bij boileroplading via de warmtegenerator is het terugloop-omschakelventiel **V-RL** uitgeschakeld; daarom wordt de terugloop van de warmtewisselaar altijd met de ketel verbonden. Alle bruikbare energie in de gelaagdheidsboiler werd reeds via de warmtewisseling in de boiler geladen; daarom blijft het terugloopsysteem bij oplading van de boiler uitgeschakeld.

• Oplading door zon/houtketel of warmtewisseling:

Is de gelaagdheidsboiler opgeladen met energie afkomstig van de zon of een houtketel, dan controleert de regelaar een oplading van de boiler. Is voeler **WA-1** (warmtewisseling) in de gelaagdheidsboiler 5 K warmer dan voeler **WA-2** in de boiler, dan wordt voedingspomp **BLP-2** gestart. De oplading is in de fabriek op 60 °C vastgelegd en is onveranderlijk. De warmtewisseling is altijd vrijgegeven.

Verwarmingscircuits:

Met dit schema kan een verwarmingscircuit rechtstreeks met de SLR weersafhankelijk geregeld worden.

Bij een overeenkomstige buitentemperatuur en wanneer het verwarmingscircuit door de schakelklok is vrijgegeven, wordt de pomp van het verwarmingscircuit (**HKP-1**) gestart.

Volgens de verwarmingsgrafiek en de parameters voor dag- en nachtwerking wordt in overeenkomst met de buitentemperatuur een vertreknormtemperatuur voor voeler **VL-F1** berekend. Driewegmengkraan **MV-1** wordt zolang aangestuurd totdat aan voeler **VL-F1** de berekende normtemperatuur ontstaat.

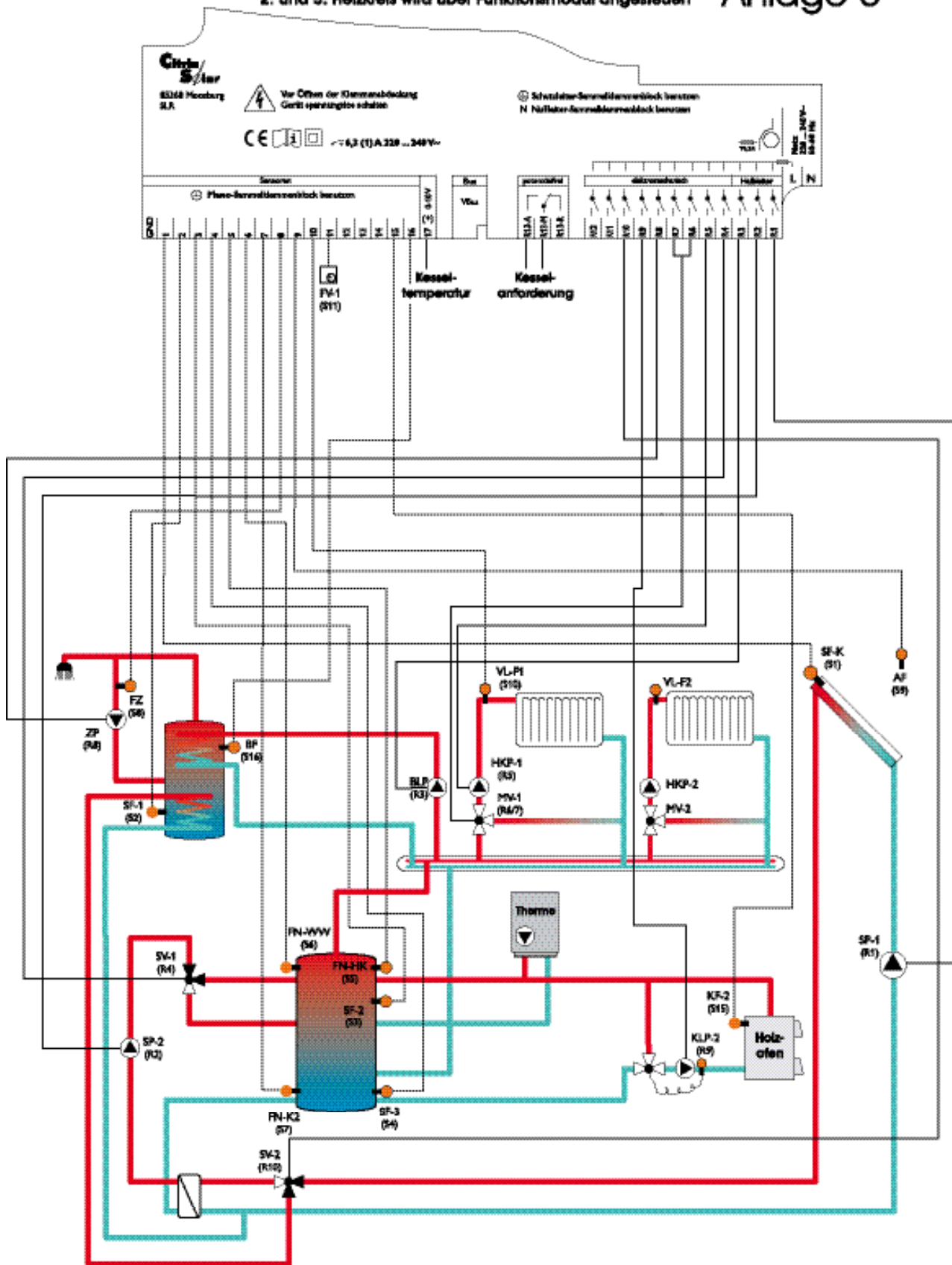
De brander wordt geactiveerd wanneer aan voeler **KF-NH** in de ketel de berekende normtemperatuur niet bereikt wordt.

De brander blijft uit wanneer aan boilervoeler **F-RLA 1** minstens de temperatuur aanwezig is die voor het verwarmingscircuit nodig is. Tegelijkertijd wordt met klep **V-RL** de terugloop van de verwarmingscircuits via de boiler geleid. Verwarmingswater met de vereiste vertreknormtemperatuur stroomt nu via de ketel naar de verwarmingscircuits.

Daardoor wordt verhinderd dat de brander bij elke aanvraag door de verwarmingscircuits start en wordt er dus bijkomend energie bespaard.

Indien een tweede of derde verwarmingscircuit aangestuurd moet worden, gebeurt dat via een werkingsmodule. De werkingsmodule wordt via een 2-aderige buskabel met de SLR-hoofdregelaar verbonden.

2. und 3. Heizkreis wird über Funktionsmodul angesteuert **Anlage 5**



Systeembeschrijving schema 5

Zonneoplading:

De regelaar vergelijkt de temperaturen aan collectorvoeler **SF-K** met voelers **SF-1** (boiler), **SF-2** (boiler bovenaan) en **SF-3** (boiler onderaan). Ligt de temperatuur aan collectorvoeler **SF-K** 5 K hoger dan de temperatuur aan boilervoeler **SF-1**, **SF-2** of **SF-3**, dan wordt de zonnepomp gestart.

Er wordt altijd geprobeerd eerst de opladingszone aan **SF-1** op te laden.

Is de opladingszone aan **SF-1** tot aan de instelbare maximumtemperatuur opgeladen of is de collectortemperatuur te laag om de boiler verder op te laden, dan schakelt driewegventiel

SV-2 over naar de opladingszone aan voeler **SF-2**. Is die opladingszone tot op de instelbare maximumtemperatuur opgeladen of is de collectortemperatuur te laag om een verdere oplading te garanderen, dan schakelt driewegventiel **SV-1** over op de opladingszone aan voeler **SF-3**.

Zijn de drie opladingszones tot op de maximumtemperatuur opgeladen of is de temperatuur aan collectorvoeler **SF-K** nog maar 3 K hoger dan die aan boilervoeler **SF-1**, **SF-2** of **SF-3**, dan wordt de zonne-installatie uitgeschakeld.

Oplading boiler:

De oplading van de boiler verloopt temperatuur- en tijdgestuurd. Via de wekschakelklok kunt u de maximumtemperaturen voor de boiler en de gebruikstijden ingeven.

Ligt de temperatuur van boilervoeler **BF-1** bij vrijgegeven wekschakelklok lager dan zijn normtemperatuur, dan vergelijkt de regelaar de temperatuur aan sensor BF met de temperatuur aan sensor **FN-WW** in de boiler.

Wanneer de temperatuur aan sensor **FN-WW** 5 K hoger ligt, wordt de voedingspomp van de boiler gestart.

Indien de berekende bevoorradingstemperatuur aan voeler **FN-WW** niet bereikt wordt, wordt de potentiaalvrije relais **pR** voor bijverwarming via de ketel geactiveerd.

De ketel verwarmt dan zolang bij totdat de normtemperaturen aan voeler **BF** en **FN-WW** bereikt worden.

De normtemperatuur aan voeler **FN-WW** is afhankelijk van de ingestelde maximumtemperatuur van de boiler.

Verwarmingscircuits:

Met dit schema kan een verwarmingscircuit rechtstreeks met de SLR weersafhankelijk geregeld worden.

Bij een overeenkomstige buitentemperatuur en wanneer het verwarmingscircuit door de schakelklok is vrijgegeven, wordt de pomp van het verwarmingscircuit (**HKP-1**) gestart.

Volgens de verwarmingsgrafiek en de parameters voor dag- en nachtwerking wordt in overeenkomst met de buitentemperatuur een vertreknormtemperatuur voor voeler **VL-F1** berekend. Driewegmengkraan **MV-1** wordt zolang aangestuurd totdat aan voeler **VL-F1** de berekende norm-

temperatuur ontstaat. Wordt de berekende verhoging van de bevoorradingstemperatuur in de gelaagdheidsboiler aan voeler **FN-HK** tegenover de normtemperatuur van het vertrek niet bereikt, dan wordt de potentiaalvrije relais **pR** voor bijverwarming via de ketel geactiveerd.

Indien een tweede of derde verwarmingscircuit aangestuurd moet worden, gebeurt dat via een werkingsmodule. De werkingsmodule wordt via een 2-aderige buskabel met de SLR-hoofdregelaar verbonden.

Bijverwarming via gasketel:

Wanneer de potentiaalvrije relais voor bijverwarming via een verwarmingsbron geactiveerd is, wordt het ketelwater via de brander verwarmd. De voedingspomp van de warmtebron

laadt de boiler op totdat de betrokken aanvraagvoeler **FN-HK** of **FN-WW** een verhoging van de bevoorradingstemperatuur in de boiler aangeeft.

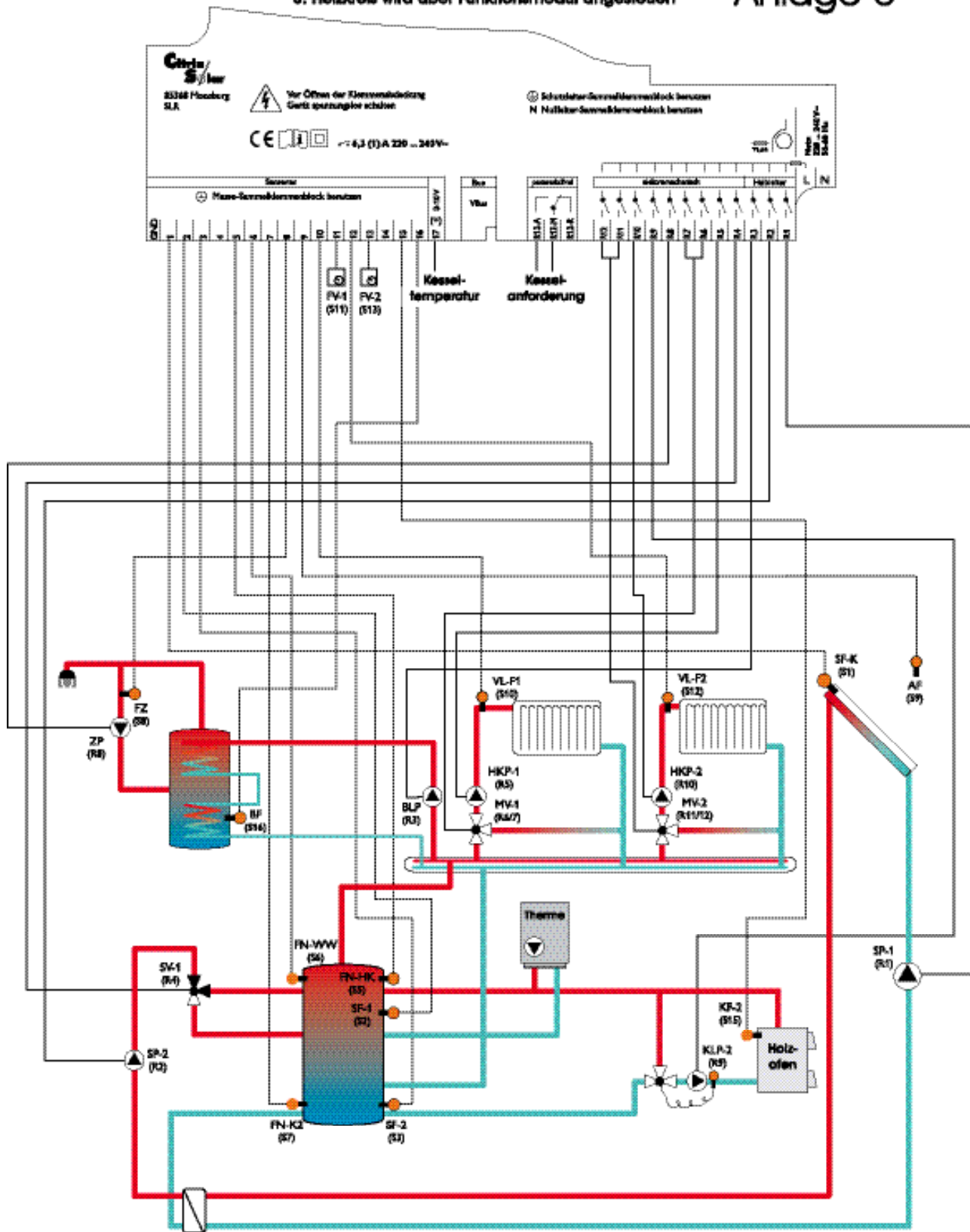
Bijverwarming via houtketel:

Wanneer de houtketel wordt aangewakkerd, wordt het ketelwater verwarmd. Zodra ketelvoeler **KF-2** een temperatuurverhoging van 5 K t.o.v. **FN-K2** in de gelaagdheidsboiler onderaan aangeeft, wordt de voedingspomp van de ketel

(**KLP-2**) gestart op voorwaarde dat **KF-2** zijn ingestelde minimumtemperatuur overschreden heeft. Bedraagt het temperatuurverschil nog maar 3 K, dan wordt **KLP-2** terug uitgeschakeld.

3. Heizkreis wird über Funktionsmodul angesteuert

Anlage 6



Systeembeschrijving schema 6

Zonneoplading:

De regelaar vergelijkt de temperaturen aan collectorvoeler **SF-K** met de twee in de gelaagdheidsboiler geplaatste voelers **SF-1** (boiler bovenaan) en **SF-2** (boiler onderaan). Ligt de temperatuur aan collectorvoeler **SF-K** 5 K hoger dan de temperatuur aan boilervoeler **SF-1** of **SF-2**, dan wordt de zonnepomp gestart.

Er wordt altijd geprobeerd eerst de opladingszone aan **SF-1** op te laden.

Is de bovenste zone tot op de instelbare maximumtemperatuur opgeladen of is de collectortemperatuur te laag om de

bovenste zone op te laden, dan schakelt driewegventiel **SV-1** het zonnevertrek over op de onderste zone.

Zijn beide opladingszones tot op de maximumtemperatuur opgeladen of is de temperatuur aan collectorvoeler **SF-K** nog maar 3 K hoger dan aan boilervoeler **SF-1** of **SF-2**, dan schakelt de zonne-installatie uit.

Oplading boiler:

De oplading van de boiler verloopt temperatuur- en tijdgestuurd. Via de weekschakelklok kunt u de maximumtemperaturen voor de boiler en de gebruikstijden ingeven.

Ligt de temperatuur van boilervoeler **BF** bij vrijgegeven weekschakelklok lager dan zijn normtemperatuur, dan vergelijkt de regelaar de temperatuur aan sensor **BF** met de temperatuur aan sensor **FN-WW** in de boiler.

Wanneer de temperatuur aan sensor **FN-WW** 5 K hoger ligt, wordt de voedingspomp van de boiler gestart.

Indien de berekende bevoorradingstemperatuur aan voeler **FN-WW** niet bereikt wordt, wordt de potentiaalvrije relais **pR** voor bijverwarming via de ketel geactiveerd.

De ketel verwarmt dan zolang bij totdat de normtemperaturen aan voelers **BF** en **FN-WW** bereikt worden.

De normtemperatuur aan voeler **FN-WW** is afhankelijk van de ingestelde maximumtemperatuur van de boiler.

Is de weekschakelklok niet vrijgegeven voor een boileroplading en vindt er zonneoplading plaats aan opladingszone **SF-1**, dan controleert de regelaar een oplading van de drinkwaterboiler. De ketelbijverwarming blijft daarbij uitgeschakeld en de drinkwaterboiler wordt enkel met zonne-energie opgeladen tot op de ingestelde **Solair BF** (maximumtemperatuur aan boilervoeler **BF** via zonne-energie).

Verwarmingscircuits:

Met dit schema kunnen twee verwarmingscircuits rechtstreeks met de SLR weersafhankelijk geregeld worden.

Bij een overeenkomstige buitentemperatuur en wanneer het verwarmingscircuit door de schakelklok is vrijgegeven, wordt de pomp van het verwarmingscircuit (**HKP-1/2**) gestart.

Volgens de verwarmingsgrafiek en de parameters voor dag- en nachtwerking wordt in overeenkomst met de buitentemperatuur een vertreknormtemperatuur voor voeler **VL-F1/2** berekend. Driewegmengkraan **MV-1/2** wordt zolang aangestuurd totdat aan voeler **VL-F1/2** de berekende normtemperatuur ontstaat.

Wordt de berekende verhoging van de bevoorradingstemperatuur in de gelaagdheidsboiler aan voeler **FN-HK** tegenover de normtemperatuur van het vertrek niet bereikt, dan wordt de potentiaalvrije relais **pR** voor bijverwarming via de ketel geactiveerd.

Indien een derde verwarmingscircuit aangestuurd moet worden, gebeurt dat via een werkingsmodule. De werkingsmodule wordt via een 2-aderige buskabel met de SLR-hoofddregelaar verbonden.

Bijverwarming via gasketel:

Wanneer de potentiaalvrije relais voor bijverwarming via een verwarmingsbron geactiveerd is, wordt het ketelwater via de brander verwarmd. De ketelvoedingspomp van de

warmtebron laadt de boiler op totdat de betrokken aanvraagvoeler **FN-HK** of **FN-WW** een verhoging van de bevoorradingstemperatuur in de boiler aangeeft.

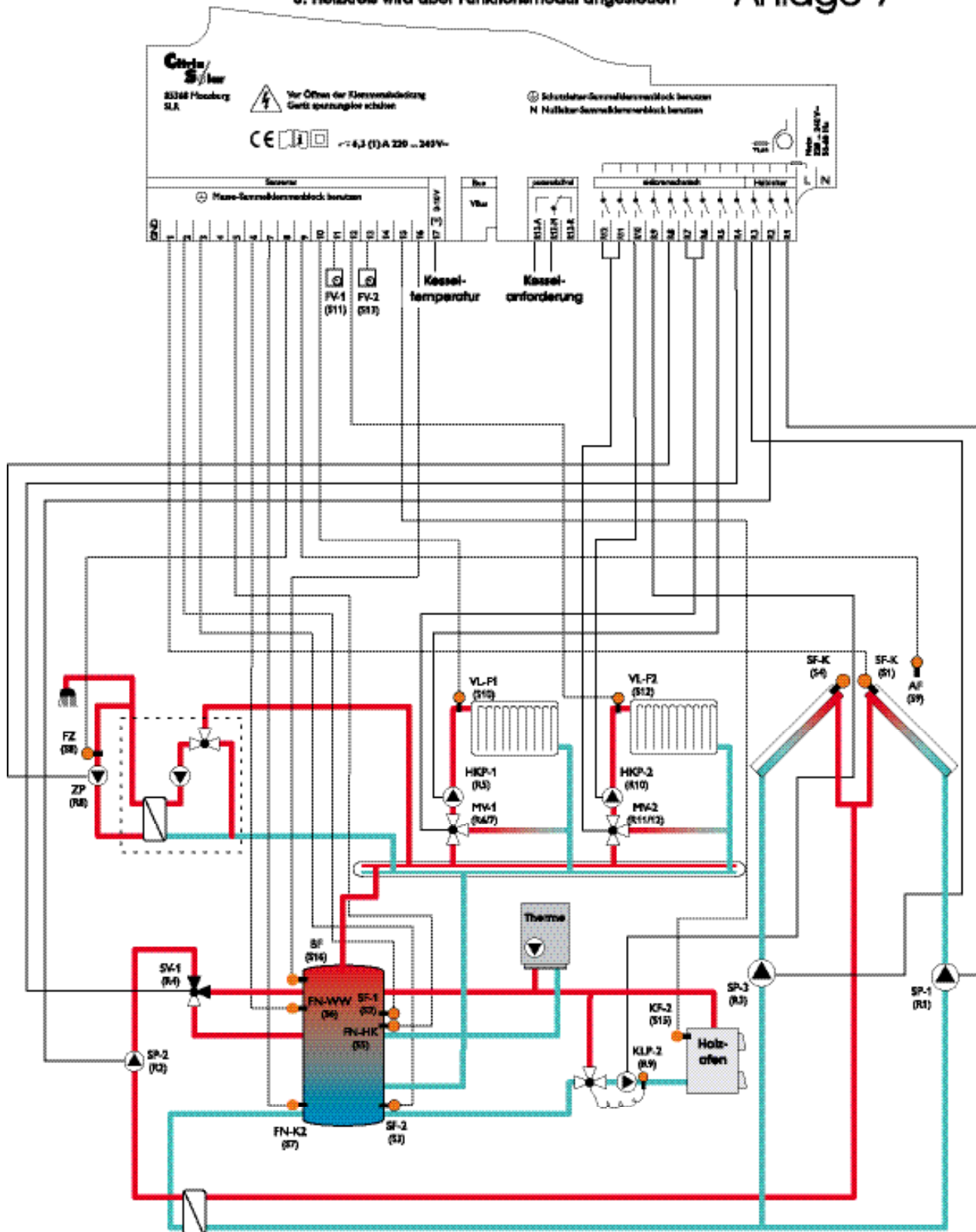
Bijverwarming via houtketel:

Wanneer de houtketel wordt aangewakkerd, wordt het ketelwater verwarmd. Zodra ketelvoeler **KF-2** een temperatuurverhoging van 5 K t.o.v. **FN-K2** onderaan in de gelaagdheidsboiler aangeeft, wordt de voedingspomp van de

ketel (**KLP-2**) gestart op voorwaarde dat **KF-2** zijn ingestelde minimumtemperatuur overschreden heeft. Bedraagt het temperatuurverschil nog maar 3 K, dan wordt **KLP-2** terug uitgeschakeld.

3. Heizkreis wird über Funktionsmodul angesteuert

Anlage 7



Systeembeschrijving schema 7

Zonneoplading:

De regelaar vergelijkt de temperaturen aan collectorvoeler **SF-K** met de twee in de gelaagdheidsboiler geplaatste voelers **SF-1** (boiler bovenaan) en **SF-2** (boiler onderaan). Ligt de temperatuur aan collectorvoeler **SF-K** 5 K hoger dan de temperatuur aan boilervoeler **SF-1** of **SF-2**, dan wordt de zonnepomp gestart.

Er wordt altijd geprobeerd eerst de opladingszone aan **SF-1** op te laden.

Is de bovenste zone tot op de instelbare maximumtemperatuur opgeladen of is de collectortemperatuur te laag om de bovenste zone op te laden, dan schakelt driewegventiel **SV-1** het zonnevertrek over op de onderste zone.

Zijn beide opladingszones tot op de maximumtemperatuur opgeladen of is de temperatuur aan collectorvoeler **SF-K** nog maar 3 K hoger dan aan boilervoeler **SF-1** of **SF-2**, dan schakelt de zonne-installatie uit.

Boileroplading of energiebevoorrading voor de BWM:

De oplading van de boiler verloopt temperatuur- en tijdgestuurd. Via de weekschakelklok kunt u de maximumtemperaturen voor de boiler en de gebruikstijden geven.

Ligt de temperatuur aan boilervoeler **BF** bij vrijgegeven weekschakelklok lager dan zijn normtemperatuur en wordt de berekende bevoorradingstemperatuur aan voeler **FN-WW** niet bereikt, dan wordt de potentiaalvrije relais **pR** voor bijverwarming via de ketel geactiveerd.

De ketel verwarmt dan zolang bij totdat de normtemperaturen aan voelers **BF** en **FN-WW** bereikt worden.

De normtemperatuur aan voeler **FN-WW** is afhankelijk van de ingestelde maximumtemperatuur van de boiler.

Verwarmingscircuits:

Met dit schema kunnen twee verwarmingscircuits rechtstreeks met de SLR weersafhankelijk geregeld worden.

Bij een overeenkomstige buitentemperatuur en wanneer het verwarmingscircuit door de schakelklok is vrijgegeven, wordt de pomp van het verwarmingscircuit (**HKP-1/2**) gestart.

Volgens de verwarmingsgrafiek en de parameters voor dag- en nachtwerking wordt in overeenkomst met de buitentemperatuur een vertreknormtemperatuur voor voeler **VL-F1/2** berekend. Driewegmengkraan **MV-1/2** wordt zolang aangestuurd totdat aan voeler **VL-F1/2** de berekende normtemperatuur ontstaat.

Wordt de berekende verhoging van de bevoorradingstemperatuur in de gelaagdheidsboiler aan voeler **FN-HK** tegenover de normtemperatuur van het vertrek niet bereikt, dan wordt de potentiaalvrije relais **pR** voor bijverwarming via de ketel geactiveerd.

Indien een derde verwarmingscircuit aangestuurd moet worden, gebeurt dat via een werkingsmodule. De werkingsmodule wordt via een 2-aderige buskabel met de SLR-hoofdregelaar verbonden.

Bijverwarming via gasketel:

Wanneer de potentiaalvrije relais voor bijverwarming via een verwarmingsbron geactiveerd is, wordt het ketelwater via de brander verwarmd. De voedingspomp van de warmtebron

laadt de boiler zolang op totdat de betrokken aanvraagvoeler **FN-HK** of **FN-WW** een verhoging van de bevoorradingstemperatuur in de boiler aangeeft.

Bijverwarming via houtketel:

Wanneer de houtketel wordt aangewakkerd, wordt het ketelwater verwarmd. Zodra ketelvoeler **KF-2** een temperatuurverhoging van 5 K t.o.v. **FN-K2** onderaan in de gelaagdheidsboiler aangeeft, wordt de voedingspomp van de

ketel (**KLP-2**) gestart op voorwaarde dat **KF-2** zijn ingestelde minimumtemperatuur overschreden heeft. Bedraagt het temperatuurverschil nog maar 3 K, dan wordt **KLP-2** terug uitgeschakeld.

Systeembeschrijving schema 8

Zonneoplading:

De regelaar vergelijkt de temperaturen aan collectorvoeler **SF-K** met voelers **SF-1** (boiler bovenaan) en **SF-2** (boiler onderaan). Ligt de temperatuur aan collectorvoeler **SF-K** 5 K hoger dan de temperatuur aan boilervoeler **SF-1** of **SF-2**, dan wordt de zonnepomp gestart.

Er wordt altijd geprobeerd eerst de opladingszone aan **SF-1** op te laden.

Oplading boiler:

• via de warmtegenerator

De oplading van de boiler verloopt temperatuur- en tijdgestuurd. Via de weekschakelklok kunt u de maximumtemperaturen voor de boiler en de gebruikstijden ingeven.

De bovenste warmtewisselaar in de boiler wordt rechtstreeks door de warmtegenerator van energie voorzien. Zo wordt verhinderd dat hoge teruglooptemperaturen van de warmtewisselaar de gelaagdheidsboiler teveel opwarmen. Ligt de temperatuur van boilervoeler **BF-1** bij vrijgegeven weekschakelklok lager dan zijn normtemperatuur, dan wordt via de potentiaalvrije relais **pR** de ketelbijverwarming gestart. De warmtebron verwarmt het ketelwater en de hydraulische compensator en wordt door haar eigen ketelthermostaat op ong. 70 °C begrensd. De voedingspomp van de boiler wordt parallel geschakeld met de potentiaalvrije relais, zo wordt gegarandeerd dat de opgewekte energie van de warmtebron dadelijk naar de warmtewisselaar getransporteerd

Verwarmingscircuits:

Met dit schema kan een verwarmingscircuit rechtstreeks met de SLR weersafhankelijk geregeld worden.

Bij een overeenkomstige buitentemperatuur en wanneer het verwarmingscircuit door de schakelklok is vrijgegeven, wordt de pomp van het verwarmingscircuit (**HKP-1**) gestart.

Volgens de verwarmingsgrafiek en de parameters voor dag- en nachtwerking, wordt in overeenkomst met de buitentemperatuur een vertreknormtemperatuur voor voeler **VL-F1** berekend. Driewegmengkraan **MV-1** wordt zolang aangestuurd totdat aan voeler **VL-F1** de berekende normtemperatuur ontstaat.

De brander wordt geactiveerd wanneer aan voeler **KF-NH** in de hydraulische compensator de berekende normtemperatuur niet bereikt wordt.

Is de opladingszone aan **SF-1** tot aan de instelbare maximumtemperatuur opgeladen of is de collectortemperatuur te laag om de boiler verder op te laden, dan schakelt driewegventiel **SV-1** het zonnevertrek over op de onderste zone.

Zijn beide opladingszones tot op de maximumtemperatuur opgeladen of is de temperatuur aan collectorvoeler **SF-K** nog maar 3 K hoger dan aan boilervoeler **SF-1** of **SF-2**, dan schakelt de zonne-installatie uit.

kan worden. De ketelbijverwarming blijft actief totdat de normtemperatuur aan voeler **BF-1** bereikt is. Bij boileroplading via de warmtegenerator is het terugloopomschakelventiel **V-RL** uitgeschakeld; daarom wordt de terugloop van de warmtewisselaar altijd op de ketel aangesloten. Alle bruikbare energie in de gelaagdheidsboiler werd reeds via de warmtewisseling in de boiler geladen; daarom blijft het terugloopsysteem bij oplading van de boiler uitgeschakeld.

• Oplading door zon/houtketel of warmtewisseling:

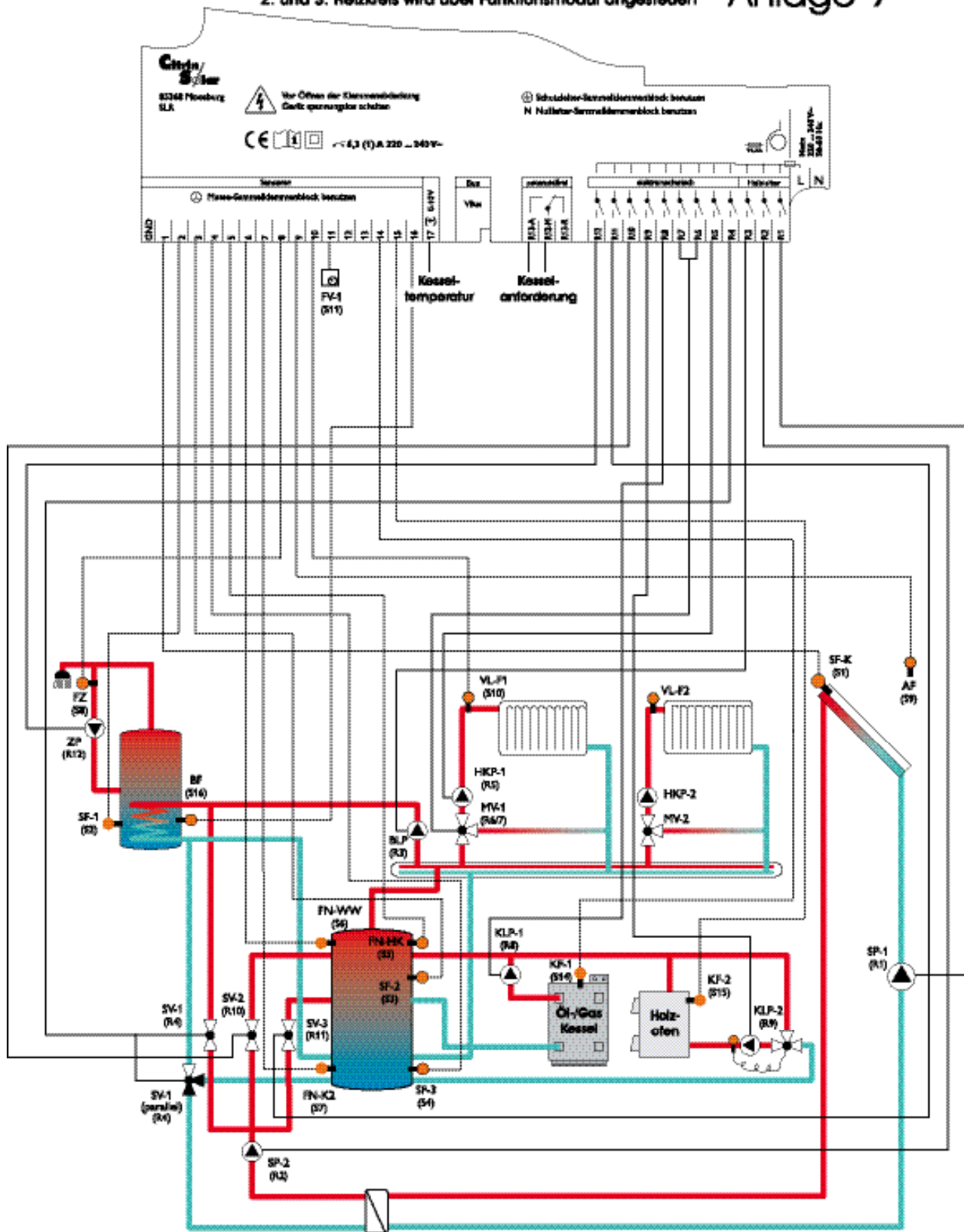
Is de gelaagdheidsboiler opgeladen met energie afkomstig van de zon of een houtketel, dan controleert de regelaar een oplading van de boiler. Is voeler **WA-1** (warmtewisseling) in de gelaagdheidsboiler 5 K warmer dan voeler **WA-2** in de boiler, dan wordt voedingspomp **BLP-2** gestart. De oplading werd in de fabriek op 60 °C vastgelegd en is onveranderlijk. De warmtewisseling is altijd vrijgegeven.

De brander blijft uit wanneer aan boilervoeler **F-RLA 1** minstens de temperatuur aanwezig is die voor het verwarmingscircuit nodig is. Tegelijkertijd wordt met klep **V-RL** de terugloop van de verwarmingscircuits via de boiler geleid. Verwarmingswater met de nodige vertreknormtemperatuur stroomt nu via de hydraulische compensator naar de verwarmingscircuits.

Daardoor wordt verhinderd dat de brander bij elke aanvraag door de verwarmingscircuits start en wordt er dus bijkomend energie bespaard.

Indien een tweede of derde verwarmingscircuit aangestuurd moet worden, gebeurt dat via een werkingsmodule. De werkingsmodule wordt via een 2-aderige buskabel met de SLR-hoofdregelaar verbonden.

2. und 3. Heizkreis wird über Funktionsmodul angesteuert **Anlage 9**



Systeembeschrijving schema 9

Zonneopladings:

De regelaar vergelijkt de temperaturen aan collectorvoeler **SF-K** met voelers **SF-1** (boiler), **SF-2** (boiler bovenaan) en **SF-3** (boiler onderaan). Ligt de temperatuur aan collectorvoeler **SF-K** 5 K hoger dan de temperatuur aan boilervoeler **SF-1**, **SF-2** of **SF-3**, dan wordt de zonnepomp gestart.

Er wordt altijd geprobeerd eerst de opladingszone aan **SF-1** op te laden.

Is de opladingszone aan **SF-1** tot aan de instelbare maximumtemperatuur opgeladen of is de collectortemperatuur te laag om de boiler verder op te laden, dan wordt zoneventiel **SV-2**

voor de opladingszone aan voeler **SF-2** geactiveerd. Is die opladingszone tot op de instelbare maximumtemperatuur opgeladen of is de collectortemperatuur te laag om een verdere oplading te garanderen, dan activeert zoneventiel **SV-3** de opladingszone aan voeler **SF-3**.

Zijn de drie opladingszones tot op de maximumtemperatuur opgeladen of is de temperatuur aan collectorvoeler **SF-K** nog maar 3 K hoger dan die aan boilervoeler **SF-1**, **SF-2** of **SF-3**, dan wordt de zonne-installatie uitgeschakeld.

Oplading boiler:

De oplading van de boiler verloopt temperatuur- en tijdgestuurd. Via de wekschakelklok kunt u de maximumtemperaturen voor de boiler en de gebruikstijden ingeven.

Ligt de temperatuur van boilervoeler **BF-1** bij vrijgegeven wekschakelklok lager dan zijn normtemperatuur, dan vergelijkt de regelaar de temperatuur aan sensor BF met de temperatuur aan sensor **FN-WW** in de boiler.

Wanneer de temperatuur aan sensor **FN-WW** 5 K hoger ligt, wordt de voedingspomp van de boiler gestart.

Indien de berekende bevoorradingstemperatuur aan voeler **FN-WW** niet bereikt wordt, wordt de potentiaalvrije relais **pR** voor bijverwarming via de ketel geactiveerd.

De ketel verwarmt dan zolang bij totdat de normtemperaturen aan voeler **BF** en **FN-WW** bereikt worden.

De normtemperatuur aan voeler **FN-WW** is afhankelijk van de ingestelde maximumtemperatuur van de boiler.

Verwarmingscircuits:

Met dit schema kan een verwarmingscircuit rechtstreeks met de SLR weersafhankelijk geregeld worden.

Bij een overeenkomstige buitentemperatuur en wanneer het verwarmingscircuit door de schakelklok is vrijgegeven, wordt de pomp van het verwarmingscircuit (**HKP-1**) gestart.

Volgens de verwarmingsgrafiek en de parameters voor dag- en nachtwerking, wordt in overeenkomst met de buitentemperatuur een vertreknormtemperatuur voor voeler **VL-F1** berekend. Driewegmengkraan **MV-1** wordt zolang aangestuurd totdat aan voeler **VL-F1** de berekende norm-

temperatuur ontstaat.

Wordt de berekende verhoging van de bevoorradingstemperatuur in de gelaagdheidsboiler aan voeler **FN-HK** tegenover de normtemperatuur van het vertrek niet bereikt, dan wordt de potentiaalvrije relais **pR** voor bijverwarming via de ketel geactiveerd.

Indien een tweede of derde verwarmingscircuit aangestuurd moet worden, gebeurt dat via een werkingsmodule. De werkingsmodule wordt via een 2-aderige buskabel met de SLR-hoofdregelaar verbonden.

Bijverwarming via gasketel:

Is de potentiaalvrije relais **pR** voor bijverwarming via de ketel geactiveerd, dan wordt het ketelwater via de brander verwarmd. Zodra ketelvoeler **KF-1** een temperatuurverhoging van 5 K ten opzichte van zijn aanvraagvoeler **FN-HK** of **FN-WW** aangeeft, wordt de voedingspomp van de ketel

(**KLP-1**) gestart op voorwaarde dat **KF-1** zijn ingestelde minimumtemperatuur overschreden heeft. Bedraagt het temperatuurverschil nog maar 3 K, dan wordt **KLP-1** terug uitgeschakeld.

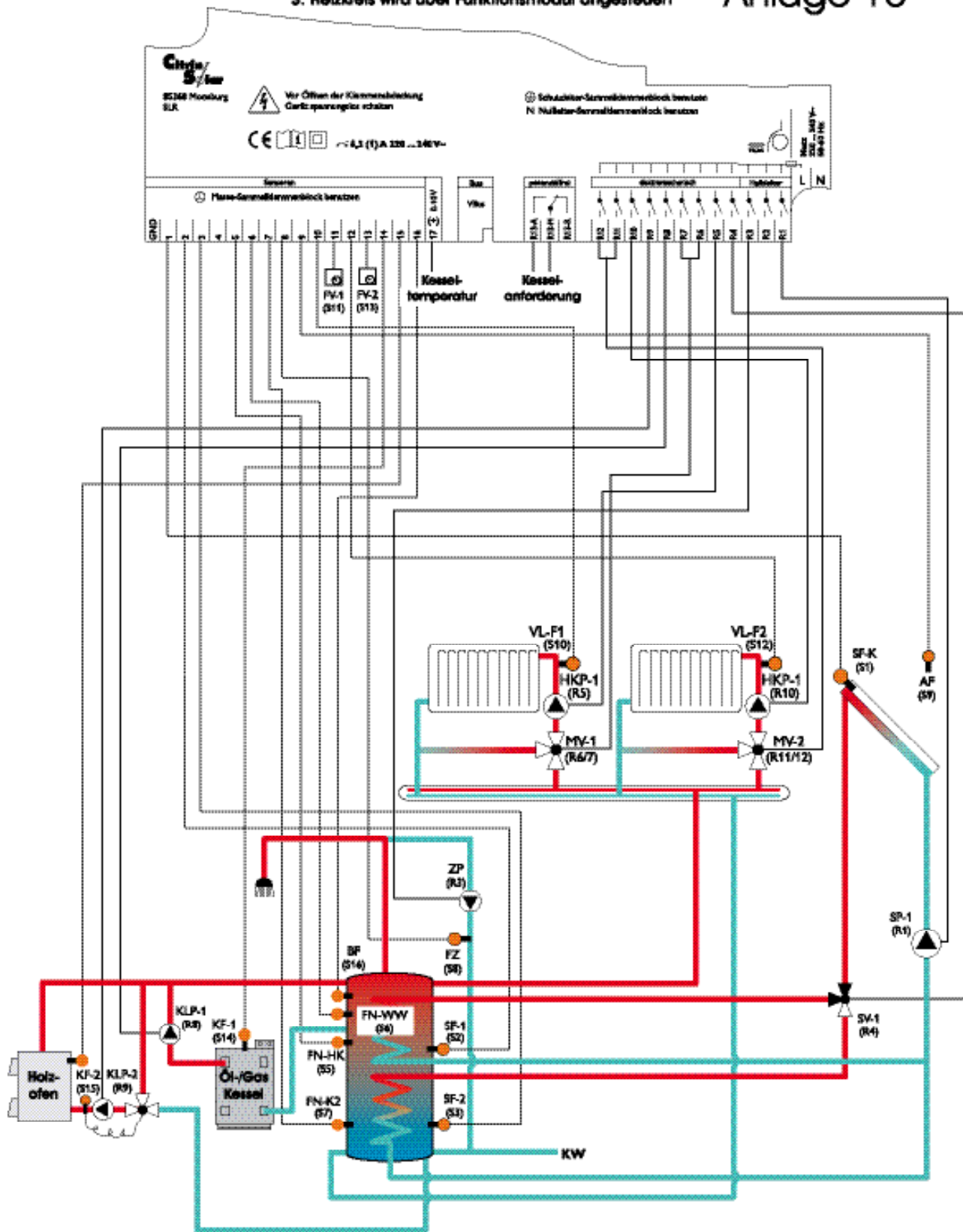
Bijverwarming via houtketel:

Wanneer de houtketel wordt aangewakkerd, wordt het ketelwater verwarmd. Zodra ketelvoeler **KF-2** een temperatuurverhoging van 5 K t.o.v. **FN-K2** in de gelaagdheidsboiler onderaan aangeeft, wordt de voedingspomp van de ketel

(**KLP-2**) gestart op voorwaarde dat **KF-2** zijn ingestelde minimumtemperatuur overschreden heeft. Bedraagt het temperatuurverschil nog maar 3 K, dan wordt **KLP-2** terug uitgeschakeld.

3. Heizkreis wird über Funktionsmodul angesteuert

Anlage 10



Systeembeschrijving schema 10

Zonneoplading:

De regelaar vergelijkt de temperaturen aan collectorvoeler **SF-K** met de twee in de combiboiler geplaatste voelers **SF-1** (boiler bovenaan) en **SF-2** (boiler onderaan). Ligt de temperatuur aan collectorvoeler **SF-K** 5 K hoger dan de temperatuur aan boilervoeler **SF-1** of **SF-2**, dan wordt de zonnepomp gestart.

Er wordt altijd geprobeerd eerst de opladingszone aan **SF-1** op te laden.

Boileroplading of energiebevoorrading voor WW-prod:

De oplading van de boiler verloopt temperatuur- en tijdgestuurd. Via de wekschakelklok kunt u de maximumtemperaturen voor de boiler en de gebruikstijden ingeven.

Ligt de temperatuur aan boilervoeler **BF** bij vrijgegeven wekschakelklok lager dan zijn normtemperatuur en wordt de berekende bevoorradingstemperatuur aan voeler **FN-WW** niet bereikt, dan wordt de potentiaalvrije relais **pR** voor bijverwarming via de ketel geactiveerd.

De ketel verwarmt dan zolang bij totdat de normtempera-

Verwarmingscircuits:

Met dit schema kunnen twee verwarmingscircuits rechtstreeks met de SLR weersafhankelijk geregeld worden.

Bij een overeenkomstige buitentemperatuur en wanneer het verwarmingscircuit door de schakelklok is vrijgegeven, wordt de pomp van het verwarmingscircuit (**HKP-1/2**) gestart.

Volgens de verwarmingsgrafiek en de parameters voor dag- en nachtwerking wordt in overeenkomst met de buitentemperatuur een vertreknormtemperatuur voor voeler **VL-F1/2** berekend. Driewegmengkraan **MV-1/2** wordt zolang aangestuurd totdat aan voeler **VL-F1/2** de berekende normtemperatuur ontstaat.

Bijverwarming via stookolie-/gasketel:

Is de potentiaalvrije relais **pR** voor bijverwarming via de ketel geactiveerd, dan wordt het ketelwater via de brander verwarmd. Zodra ketelvoeler **KF-1** een temperatuurverhoging van 5 K ten opzichte van zijn aanvraagvoeler **FN-HK** of **FN-WW** aangeeft, wordt de voedingspomp van de ketel

Bijverwarming via houtketel:

Wanneer de houtketel wordt aangewakkerd, wordt het ketelwater verwarmd. Zodra ketelvoeler **KF-2** een temperatuurverhoging van 5 K t.o.v. **FN-K2** onderaan in de gelaagdheidsboiler aangeeft, wordt de voedingspomp van de

Is de bovenste zone tot op de instelbare maximumtemperatuur opgeladen of is de collectortemperatuur te laag om de bovenste zone op te laden, dan schakelt driewegventiel **SV-1** het zonnevertrek over op de onderste zone.

Zijn beide opladingszones tot op de maximumtemperatuur opgeladen of is de temperatuur aan collectorvoeler **SF-K** nog maar 3 K hoger dan die aan boilervoeler **SF-1** of **SF-2**, dan schakelt de zonne-installatie uit.

turen aan voelers **BF** en **FN-WW** bereikt worden.

De normtemperatuur aan voeler **FN-WW** is afhankelijk van de ingestelde maximumtemperatuur van de boiler.

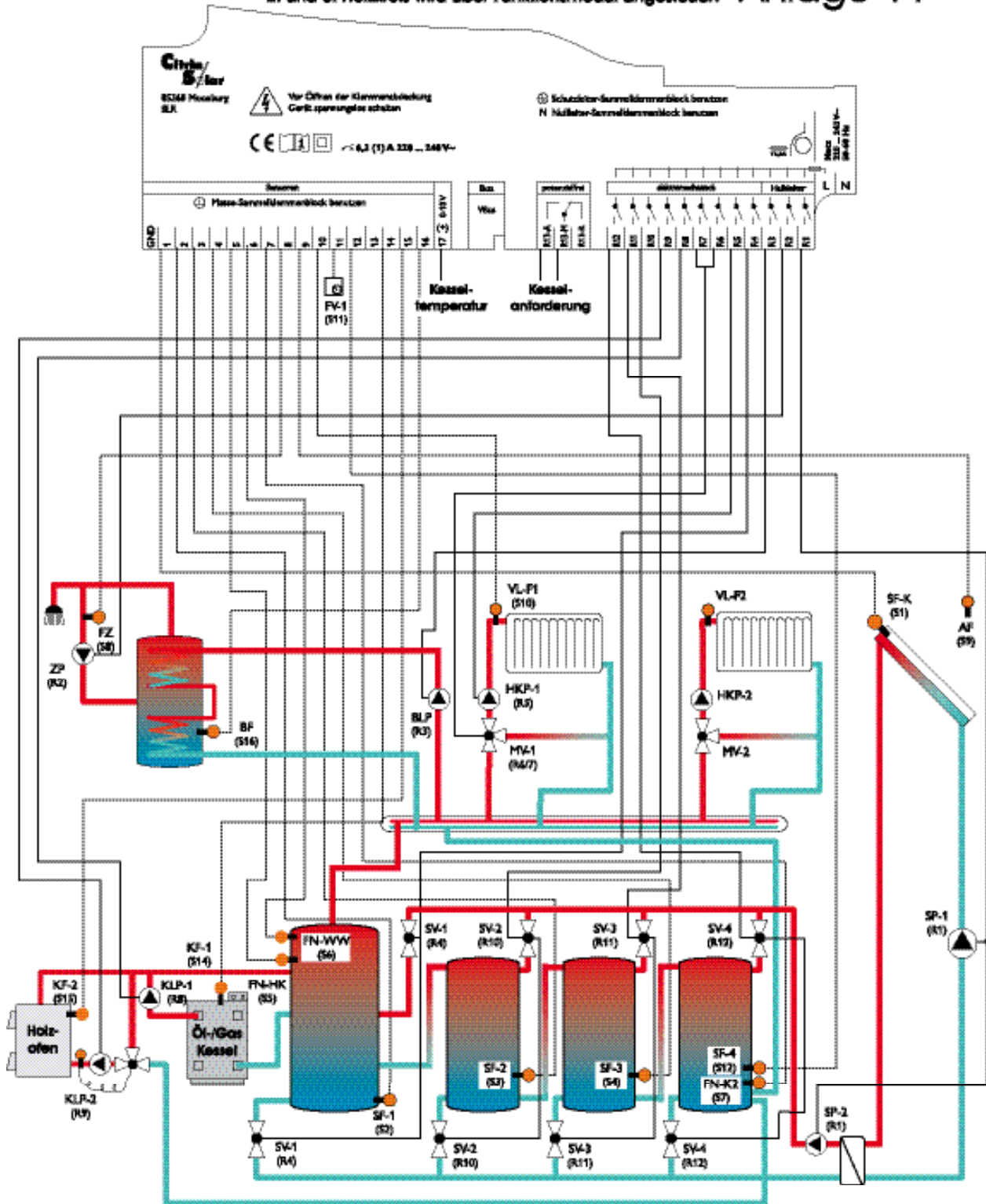
Wordt de berekende verhoging van de bevoorradingstemperatuur in de combiboiler aan voeler **FN-HK** tegenover de normtemperatuur van het vertrek niet bereikt, dan wordt de potentiaalvrije relais **pR** voor bijverwarming via de ketel geactiveerd.

Indien een derde verwarmingscircuit aangestuurd moet worden, gebeurt dat via een werkingsmodule. De werkingsmodule wordt via een 2-aderige buskabel met de SLR-hoofddregelaar verbonden.

(**KLP-1**) gestart op voorwaarde dat **KF-1** zijn ingestelde minimumtemperatuur overschreden heeft. Bedraagt het temperatuurverschil nog maar 3 K, dan wordt **KLP-1** terug uitgeschakeld.

ketel (**KLP-2**) gestart op voorwaarde dat **KF-2** zijn ingestelde minimumtemperatuur overschreden heeft. Bedraagt het temperatuurverschil nog maar 3 K, dan wordt **KLP-2** terug uitgeschakeld.

2. und 3. Heizkreis wird über Funktionsmodul angesteuert Anlage 11



Systeembeschrijving schema 11

Zonneoplading:

De regelaar vergelijkt de temperaturen aan collectorvoeler **SF-K** met voelers **SF-1**, **SF-2**, **SF-3** en **SF-4**. Ligt de temperatuur aan collectorvoeler **SF-K** 5 K hoger dan de temperatuur aan de boilervoelers, dan wordt de zonnepomp gestart.

Er wordt altijd geprobeerd eerst de opladingszone aan **SF-1** op te laden.

Is de opladingszone aan **SF-1** tot aan de instelbare maximumtemperatuur opgeladen of is de collectortemperatuur te laag om de boiler op te laden, dan wordt zoneventiel **SV-2** voor de zonneoplading van de tweede boiler geactiveerd

Is de opladingszone aan **SF-2** tot op de instelbare maximumtemperatuur opgeladen of is de collectortemperatuur

Oplading boiler:

De oplading van de boiler verloopt temperatuur- en tijdgestuurd. Via de weekschakelklok kunt u de maximumtemperaturen voor de boiler en de gebruikstijden ingeven.

Ligt de temperatuur van boilervoeler **BF-1** bij vrijgegeven weekschakelklok lager dan zijn normtemperatuur, dan vergelijkt de regelaar de temperatuur aan sensor **BF** met de temperatuur aan sensor **FN-WW** in de boiler.

Wanneer de temperatuur aan sensor **FN-WW** 5 K hoger ligt, wordt de voedingspomp van de boiler gestart.

Indien de berekende bevoorradingstemperatuur aan voeler **FN-WW** niet bereikt wordt, wordt de potentiaalvrije relais **pR** voor bijverwarming via de ketel geactiveerd.

Verwarmingscircuits:

Met dit schema kan een verwarmingscircuit rechtstreeks met de SLR weersafhankelijk geregeld worden.

Bij een overeenkomstige buitentemperatuur en wanneer het verwarmingscircuit door de schakelklok is vrijgegeven, wordt de pomp van het verwarmingscircuit (**HKP-1**) gestart.

Volgens de verwarmingsgrafiek en de parameters voor dag- en nachtwerking, wordt in overeenkomst met de buitentemperatuur een vertreknormtemperatuur voor voeler **VL-F1** berekend. Driewegmengkraan **MV-1** wordt zolang aangestuurd totdat aan voeler **VL-F1** de berekende norm-

Bijverwarming via stookolie-/gasketel:

Is de potentiaalvrije relais **pR** voor bijverwarming via de ketel geactiveerd, dan wordt het ketelwater via de brander verwarmd. Zodra ketelvoeler **KF-1** een temperatuurverhoging van 5 K ten opzichte van zijn aanvraagvoeler **FN-HK** of **FN-WW** aangeeft, wordt de voedingspomp van de ketel

Bijverwarming via houtketel:

Wanneer de houtketel wordt aangewakkerd, wordt het ketelwater verwarmd. Zodra ketelvoeler **KF-2** een temperatuurverhoging van 5 K t.o.v. **FN-K2** onderaan in de gelaagdheidsboiler aangeeft, wordt de voedingspomp van de

te laag om de boiler op te laden, dan wordt zoneventiel **SV-3** voor de zonneoplading van de derde boiler geactiveerd. Is de opladingszone aan **SF-3** tot op de instelbare maximumtemperatuur opgeladen of is de collectortemperatuur te laag om de boiler op te laden, dan wordt zoneventiel **SV-4** voor de zonneoplading van de vierde boiler geactiveerd.

Zijn alle opladingszones tot op de maximumtemperatuur opgeladen of is de temperatuur aan collectorvoeler **SF-K** nog maar 3 K hoger dan de temperatuur in de boilers, dan schakelt de zonne-installatie uit.

De ketel verwarmt dan bij totdat de normtemperaturen aan voeler **BF** en **FN-WW** bereikt worden.

De normtemperatuur aan voeler **FN-WW** is afhankelijk van de ingestelde maximumtemperatuur van de boiler. Is de weekschakelklok niet vrijgegeven voor een boileroplading en vindt er zonneoplading plaats aan opladingszone **SF-1**, dan controleert de regelaar een oplading van de drinkwaterboiler. De bijverwarming via de ketel blijft daarbij uitgeschakeld en de drinkwaterboiler wordt enkel met zonne-energie opgeladen tot op de ingestelde **Solair BF** (maximumtemperatuur aan boilervoeler **BF** via zonne-energie).

temperatuur ontstaat.

Wordt de berekende verhoging van de bevoorradingstemperatuur in de gelaagdheidsboiler aan voeler **FN-HK** tegenover de normtemperatuur van het vertrek niet bereikt, dan wordt de potentiaalvrije relais **pR** voor bijverwarming via de ketel geactiveerd.

Indien een tweede of derde verwarmingscircuit aangestuurd moet worden, gebeurt dat via een werkingsmodule. De werkingsmodule wordt via een 2-aderige buskabel met de SLR-hoofdregelaar verbonden.

(**KLP-1**) gestart op voorwaarde dat **KF-1** zijn ingestelde minimumtemperatuur overschreden heeft. Bedraagt het temperatuurverschil nog maar 3 K, dan wordt **KLP-1** terug uitgeschakeld.

ketel (**KLP-2**) gestart op voorwaarde dat **KF-2** zijn ingestelde minimumtemperatuur overschreden heeft. Bedraagt het temperatuurverschil nog maar 3 K, dan wordt **KLP-2** terug uitgeschakeld.

15. Werkingsmodi ketel

| Modus | Betekenis | |
|-------|----------------------------------|--|
| 0 | Geen bijverwarming | Gebruik van restwarmte wanneer verwarmingscircuits actief zijn |
| 1 | Bijverwarming op FN-WWW | Oplading gebeurt bij ΔT t.o.v. FN-WWW; Gebruik van restwarmte wanneer FN-WWW vrij is |
| 2 | Bijverwarming op FN-HK | Oplading gebeurt bij ΔT t.o.v. FN-HK |
| 3 | Bijverwarming op FN-WWW en FN-HK | Oplading gebeurt bij ΔT t.o.v. FN-WWW |
| 4 | Bijverwarming op FN-SW | Oplading gebeurt bij ΔT t.o.v. FN-SW |
| 5 | Bijverwarming op FN-SW en FN-HK | Oplading gebeurt bij ΔT t.o.v. FN-SW |
| 6 | Bijverwarming op FN-WWW en FN-SW | Oplading gebeurt bij ΔT t.o.v. FN-WWW en FN-SW |

Modus 0:

Wanneer één van de verwarmingscircuits actief is, en er een ΔT aan tussen KF1 en FN-HK is, wordt de pomp van de ketel gestart totdat dT uit niet meer bereikt wordt.

Modus 1:

FN-WWW is vrij (schakelklok boiler actief). Indien de inschakeltemperatuurdifferentie tussen KF1 en FN-WWW bereikt wordt, wordt de pomp van de ketel gestart. Wanneer de uitschakeldifferentie bereikt wordt, wordt de pomp terug uitgeschakeld.

Modus 2:

Wanneer de inschakeltemperatuurdifferentie tussen KF1 en FN-HK bereikt wordt, wordt de pomp van de ketel gestart. Wanneer de uitschakeldifferentie bereikt wordt, wordt de pomp van de ketel terug uitgeschakeld.

Modus 3:

Als FN-WWW vrij is of FN-WWW vraagt bijverwarming aan en FN-HK vraagt ook bijverwarming aan, wordt de pomp van de ketel gestart wanneer de inschakeldifferentie tussen KF1 en FN-WWW bereikt wordt. Wanneer de uitschakeldifferentie bereikt wordt, of wanneer er geen aanvraag van FN-WWW (FN-WWW = $B_{Fmax} + B_{VW-WWW-Norm} + B_{VW-WWW-uit}$) of FN-HK meer is, wordt de pomp uitgeschakeld.

Modus 4:

FN-HK vraagt niet aan en FN-WWW is afgesloten (bv. boiler-schakelklok inactief), maar FN-SW vraagt aan. Dan wordt de pomp van de ketel gestart wanneer tussen KF 1 en FN-SW de inschakeldifferentie overschreden werd en uitgeschakeld

wanneer de uitschakeldifferentie bereikt is of wanneer FN-SW niet meer aanvraagt.

Modus 5:

FN-WWW is afgesloten. FN-HK vraagt aan en FN-SW is vrij (schakelklok actief). De ketelpomp wordt gestart wanneer de inschakeldifferentie tussen KF1 en FN-HK vervuld werd. Ze wordt terug uitgeschakeld wanneer de uitschakeldifferentie bereikt wordt of wanneer FN-SW de waarde Norm V + p_{Ruit} bereikt en FN-HK niet meer aanvraagt.

Modus 6:

FN-SW vraagt aan. FN-WWW vraagt aan of is vrij. De pomp van de ketel wordt gestart wanneer de inschakeldifferentie tussen KF1 en FN-WWW en KF1 en FN-SW bereikt werd. Ze wordt terug uitgeschakeld wanneer één van beide temperatuurdifferenties de uitschakeldrempel bereikt of FN-SW geen bijverwarmingsaanvraag meer heeft en FN-WWW eveneens niet meer aanvraagt of waarde $B_{Fmax} + B_{VW-WWW-Norm} + B_{VW-WWW-uit}$ overschrijdt.

Modus 7:

FN-HK vraagt aan, FN-WWW is vrij of vraagt aan en FN-SW is vrij of vraagt aan. De ketelpomp wordt gestart wanneer de inschakeldifferentie van KF 1 zowel t.o.v. FN-WWW als FN-SW gegeven wordt. Ze wordt uitgeschakeld als één van de temperatuurdifferenties (FN-WWW, FN-SW) de uitschakeldrempel bereikt of FN-WWW de waarde $B_{Fmax} + B_{VW-WWW-Norm} + B_{VW-WWW-uit}$ en FN-SW de waarde Norm V + p_{Ruit} overschrijden en geen er aanvraag meer is voor FN-HK.

Bij alle modi wordt bijkomend o.b.v. de min.temp. van de ketel, de ketelpomp aan- of uitgeschakeld.

15.1 Werkingsmodus pR

HOOFDMENU/MEETWAARDEN

De pR-modus geeft aan onder welke omstandigheden de potentiaalvrije relais geactiveerd werd om de bevoorradingsenergie in de boiler voor warmwaterproductie (pR-modus WW) en voor bijverwarming van het verwarmingscircuit (pR-modus VC) te garanderen:

0 : Geen aanvraag

1 : Aanvraag zonder zonneopbrengst

2 : Aanvraag ondanks zonneopbrengst; de zonne-energie is niet voldoende om een goede werking te garanderen.

16. Tips voor foutopsporing

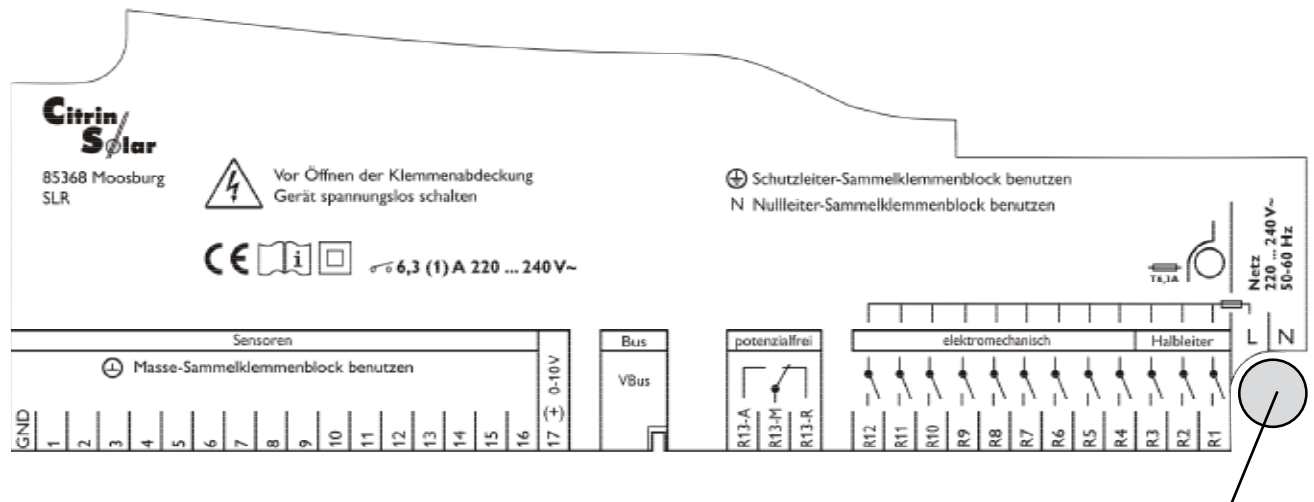


Opgelet!
Alvorens de behuizing te openen, alle fasen van de netspanning afsluiten.

Indien de SLR-regelaar niet meer foutloos werkt, controleer dan volgende punten:

1. Stroomvoorziening

Wanneer de werkings-LED niet brandt, moet de stroomvoorziening van de regelaar gecontroleerd worden. De regelaar is beveiligd met 1 zekering T6,3A. Die wordt na verwijdering van de afschermkap en de klemmenafscherming toegankelijk en kan dan vervangen worden (reservezekering bijgevoegd in zakje met toebehoren).



Zekering T6,3A

| °C | Ω | °C | Ω |
|-----|------|-----|------|
| -10 | 961 | 55 | 1213 |
| -5 | 980 | 60 | 1232 |
| 0 | 1000 | 65 | 1252 |
| 5 | 1019 | 70 | 1271 |
| 10 | 1039 | 75 | 1290 |
| 15 | 1058 | 80 | 1309 |
| 20 | 1078 | 85 | 1328 |
| 25 | 1097 | 90 | 1347 |
| 30 | 1117 | 95 | 1366 |
| 35 | 1136 | 100 | 1385 |
| 40 | 1155 | 105 | 1404 |
| 45 | 1175 | 110 | 1423 |
| 50 | 1194 | 115 | 1442 |

Weerstandswaarden
Pt1000-sensoren

2. Sensorstoring

Een storing in de regelkring veroorzaakt door een sensorstoring wordt getoond d.m.v. het rode knipperende controlelampje en op het display door het bericht *! SENSOR XX OPEN* voor een kapotte voelercabel en *! SENSOR XX KORT* voor een kortsluiting van een voelercabel. De betrokken voeler wordt aangegeven. In geval van een voelerstoring kunnen de voelerwaarden getest worden.

Kortsluiting: Kortsluiting van de sensorkabel met informatie over de betrokken temperatuursensor. Op het display wordt voor die sensor foutcode -888.8 getoond.

Kabelbreuk: Onderbreking van de sensorkabel met informatie over de betrokken temperatuursensor. Op het display wordt voor die sensor foutcode 888.8 getoond.

Losgekoppelde Pt1000-temperatuursensoren kunnen met een weerstandsmeter getest worden en hebben bij de overeenkomstige temperaturen de hiernaast opgegeven weerstandswaarden.

Opmerking:

Als storing S17 of S21 wordt getoond, is er een storing van de op de werkingsmodule aangesloten sensor S1 of S5.

3. Berichten

Wanneer een storing optreedt, wordt op het display van de regelaar een bericht getoond:

Bericht „!Sensor defect“
Controlelampje knippert

Geeft een gebroken of kortgesloten kabel aan, met informatie over de betrokken sensor.

Melding „!EEPROM“

Toont een storing tijdens de geheugentoegang. In dit geval schakelt u het apparaat een tijdje uit en dan terug aan (alle instellingen controleren). Is de storing daarmee opgelost, dan is er een storing in de gegevenscommunicatie. Houdt de storing aan, dan moet het apparaat naar de fabrikant gestuurd worden.

Melding „!Bus“ - verwarmingscircuit 2
- verwarmingscircuit 3
- zwembad

Verbinding met de vermelde werksmodule verstoord.

Opmerking:
Controleer het subadres van de module.

Melding „!RTC“

Toont een storing van de real-timeklok van de regelaar. Schakel het apparaat een tijdje uit en dan terug aan (controleer het ingestelde uur). Houdt de storing aan, dan zijn alle tijdgestuurde regelfuncties en -opties gestoord. De noodwerking van de installatie wordt gegarandeerd. Het apparaat moet wel naar de fabrikant gestuurd worden.

17. Veiligheidsrichtlijnen

Lees deze veiligheidsrichtlijnen aub aandachtig, om gevaar en schade voor mensen en goederen uit te sluiten.

Voorschriften

Beantwoordt bij werken aan

- de wettelijke voorschriften ter voorkoming van ongevallen,
- de wettelijke voorschriften voor milieubescherming,
- de bepalingen van de bedrijfsvereniging,
- de desbetreffende DIN-, EN-, DVGW-, TRGI-, TRF- en VDE- veiligheidsbepalingen

Deze handleiding is uitsluitend bedoeld voor erkende vakmensen.

- Elektriciteitswerken mogen enkel door elektriciens uitgevoerd worden.
- De eerste inwerkingstelling moet gebeuren door de opsteller van de installatie of een door hem benoemde deskundige.

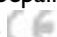
18. Conformiteitsverklaring

Conformiteitsverklaring

Wij, CitrinSolar Energie- u. Umwelttechnik GmbH, D-85368 Moosburg, verklaren op eigen verantwoordelijkheid dat het product SLR met volgende normen overeenstemt:

EN 55 014-1

EN 60 730-1

Volgens de bepalingen van volgende richtlijnen wordt dit product met  gemerkt:

89/336/EWG

73/ 23/EWG

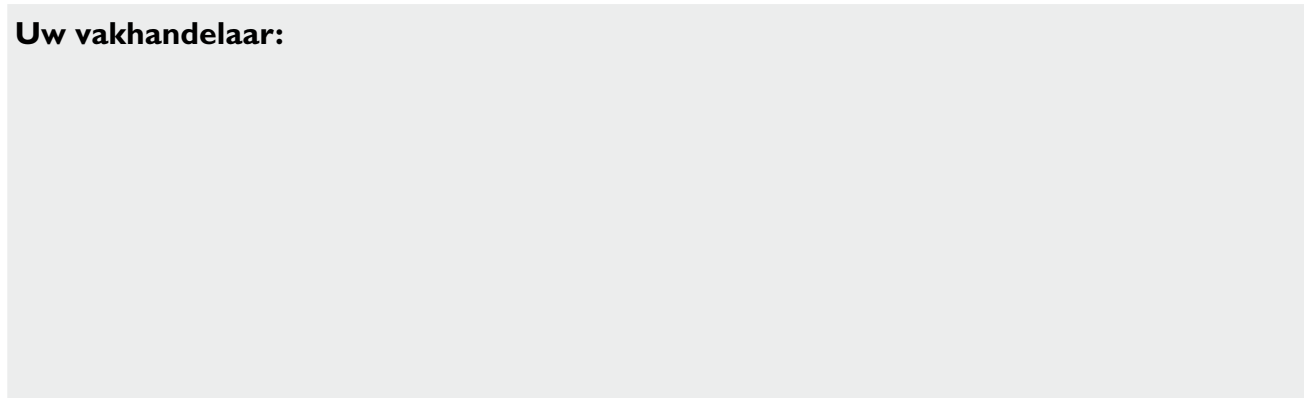
CitrinSolar Energie- u. Umwelttechnik GmbH

Aantekeningen

Aantekeningen

Aantekeningen

Uw vakhandelaar:



Opmerkingen

Het ontwerp en de specificaties kunnen zonder voorafgaandelijke aankondiging veranderd worden.
De afbeeldingen kunnen licht verschillen van het productiemodel.